

HR BA **Tehnički list**

CLD-8903

LED plafonjera
24W | 4000 K | IP20

- Osvjetljenje u stambenim prostorima, hodnicima i predsobljima, poslovnim prostorima, dekorativni element...
- Moderan dizajn
- MLS LED
- IP20



Osnovne informacije

• Model	CLD-8903
• LED diode	MLS
• Materijal	Željezna baza + akrilni poklopac
• Okruženje	Unutarnja rasvjeta
• Boja artikla	Bijela + crna
• Radna temperatura	od - 5 °C do 85 °C
• Način montaže	Nadgradna montaža
• IP stupanj zaštite	IP20
• Neto težina	

Električne specifikacije

• Snaga	24 W
• Napon	AC 220 - 240 V / 50 - 60 Hz
• Dimabilnost	Ne
• Driver	Neizoliran
• Mogućnost zamjene LED dioda	Ne
• Mogućnost zamjene LED driver-a	Ne

Osvjetljenje

• FLUX	2880 lm
• Svjetlosna učinkovitost	120 lm / W
• Boja svjetlosti	Neutralna/dnevna
• CCT	4000 K
• Indeks prikaza boja (CRI)	≥ 80
• PF	0.5
• Kut svjetlosti	140°
• Radni vijek	2 godine

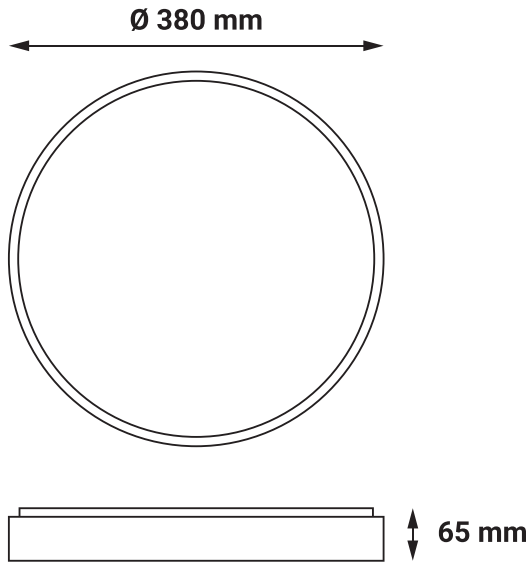
Informacije o pakiranju

• Dimenzije pakiranja	400 x 70 x 400 mm
• Bruto težina	
• Transportno pakiranje	

Dimenzije

- Dimenzije artikla

Ø 380 x 65 mm



SI Podatkovni list izdelka

CLD-8903

LED stropna svetilka
24W | 4000 K | IP20

- Razsvetljava v stanovanjskih prostorih, hodnikih in predverjih, poslovnih prostorih, dekorativnih elementih...
- Sodobno oblikovno zasnovo
- MLS LED
- IP20



Osnovni podatki

• Model	CLD-8903
• LED diode	MLS
• Material	Železna osnova + akrilni pokrov
• Okolje	Notranja razsvetljava
• Barva izdelka	Bela + črna
• Delovna temperatura	od - 5 °C do 85 °C
• Način montaže	Površinska montaža
• IP stopnja	IP20
• Neto teža	

Električne specifikacije

• Moč	24 W
• Napetost	AC 220 - 240 V / 50 - 60 Hz
• Zatamnitev	Ne
• Driver	Neizolirano
• Možnost zamenjave LED diod	Ne
• Možnost zamenjave LED driver-a	Ne

Osvetlitev

• FLUX	2880 lm
• Svetlobna učinkovitost	120 lm / W
• Barva svetlobe	Nevtralna/dnevna
• CCT	4000 K
• Indeks barvne reprodukcije (CRI)	≥ 80
• PF	0.5
• Svetlobni kot	140°
• Življenjska doba	2 leti

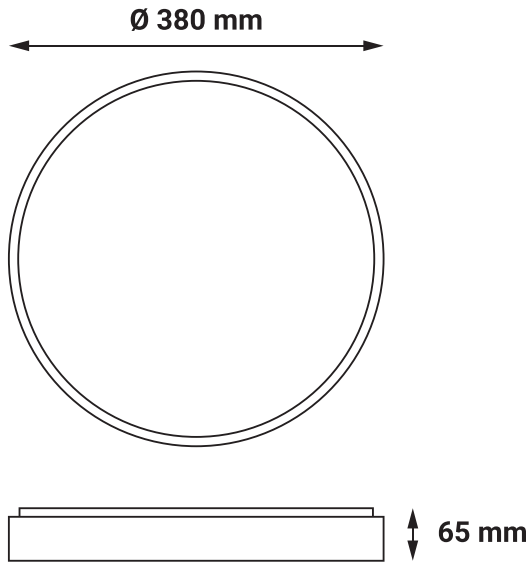
Informacije o embalaži

• Dimenzije paketa	400 x 70 x 400 mm
• Bruto teža	
• Transportna embalaža	

Dimenzije

- Dimenzije izdelka

Ø 380 x 65 mm



DE Produktdatenblatt

CLD-8903

LED-Deckenleuchten
24W | 4000 K | IP20

- Beleuchtung in Wohnräumen, Fluren und Foyers, Geschäftsräumen, dekorative Elemente...
- Modernes Design
- MLS LED
- IP20



Allgemeine Informationen

• Modell	CLD-8903
• LED Diode	MLS
• Material	Eisenfuß + Acrylabdeckung
• Umgebung	Innenbeleuchtung
• Produktfarbe	Weiß + Schwarz
• Betriebstemperatur	von - 5 °C bis 85 °C
• Montage	Oberflächenmontage
• IP-Schutzart	IP20
• Nettogewicht	

Elektrische Spezifikationen

• Leistung	24 W
• Spannung	AC 220 - 240 V / 50 - 60 Hz
• Dimmbare Funktion	Nein
• Driver	Nicht isoliert
• LED auswechseln	Nein
• LED Driver auswechseln	Nein

Beleuchtung

• FLUX	2880 lm
• Lichtausbeute	120 lm / W
• Helle Farbe	Neutral/Tageslicht
• CCT	4000 K
• Farbwiedergabeindex (CRI)	≥ 80
• PF	0.5
• Lichtwinkel	140°
• Lebensdauer	2 Jahre

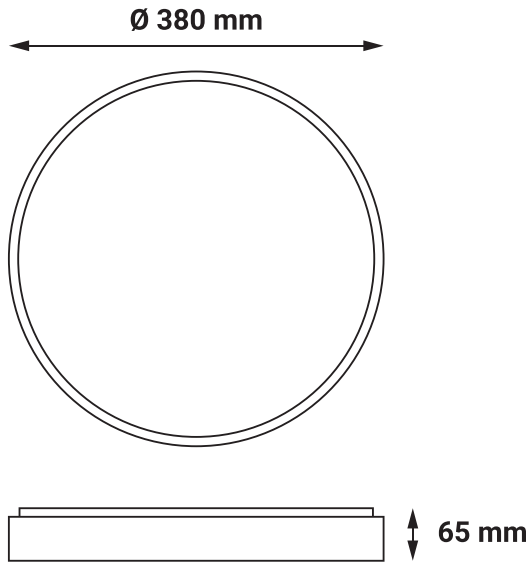
Verpackungsinformationen

- | | |
|------------------------------|-------------------|
| • Abmessungen der Verpackung | 400 x 70 x 400 mm |
|------------------------------|-------------------|
- Bruttogewicht
 - Abmessungen der Transportverpackung

Abmessungen

- Abmessungen des Produkts

Ø 380 x 65 mm



EN Product datasheet

CLD-8903

LED ceiling light
24W | 4000 K | IP20

- Lighting in residential spaces, hallways, and foyers, commercial spaces, decorative element...
- Modern design
- MLS LED
- IP20



General informations

• Model	CLD-8903
• LED chip	MLS
• Body material	Iron base + Acrylic cover
• Environment	Indoor lighting
• Product color	White + black
• Operating temperature	from - 5 °C to 85 °C
• Mounting	Surface mounting
• IP protection rate	IP20
• Weight	

Electrical specifications

• Power consumption	24 W
• Voltage	AC 220 - 240 V / 50 - 60 Hz
• Dimmable	No
• Driver	Non-isolated
• Replacing LED	No
• Replacing power supply	No

Lightning

• FLUX	2880 lm
• Luminous efficiency	120 lm / W
• Color of the light	Neutral/day light
• CCT	4000 K
• Color Render Index (CRI)	≥ 80
• DF	0.5
• Beam angle	140°
• Life span	2 years

Packaging information

• Package dimensions	400 x 70 x 400 mm
• Gross weight	
• Transport package	

Dimensions

- Product dimensions

Ø 380 x 65 mm

