

HR BA **Tehnički list**

DWE-28W

LED downlight

28 W | 3000 K - 4000 K - 5700 K

- Uređenje stambenih i poslovnih prostora
- Odabir boje svjetlosti pomoću prekidača



Osnovne informacije

• Model	DWE-28W
• LED diode	San`an
• Boja artikla	Bijela
• IP stupanj zaštite	IP64
• IK stupanj zaštite	IK06
• Materijal	Aluminij
• Montaža	Ugradna montaža

Električne specifikacije

• Snaga	28 W
• Napon	AC 220 - 240 V / 50 - 60 Hz
• Dimabilnost	Ne
• Struja	700 mA

Osvjetljenje

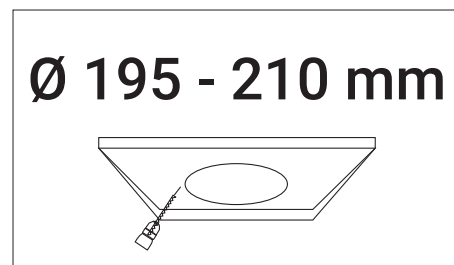
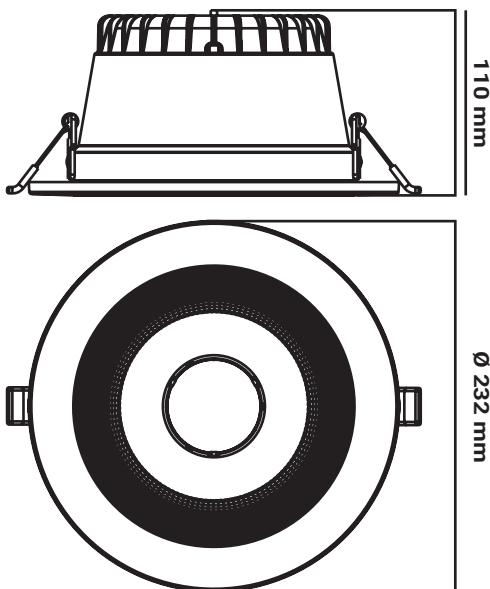
• FLUX	2520 lm
• Svjetlosna učinkovitost	90 lm / W
• Boja svjetlosti	Toplo bijela - neutralna - hladno bijela
• CCT	3000 K - 4000 K - 5700 K
• Indeks prikaza boja (CRI)	> 80
• Kut svjetlosti	60°
• Radni vijek	54 000 radnih sati
• PF	> 0,9

Logističke informacije

• Neto težina	
• Bruto težina	
• Dimenzije pakiranja	260 x 260 x 140 mm
• Transportno pakiranje	12 komada

Dimenzije

- Dimenzije artikla $\varnothing 232 \times 110 \text{ mm}$
- Dimenzije dijela za ugradnju $\varnothing 195 - 210 \text{ mm}$



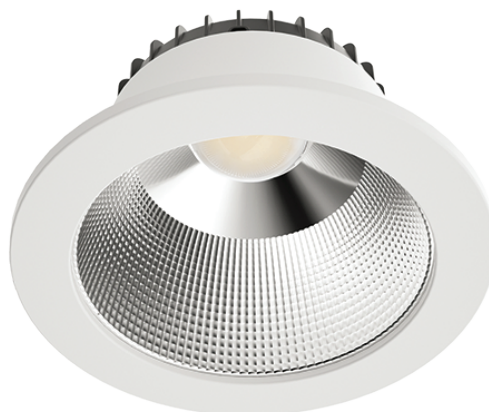
SI Podatkovni list izdelka

DWE-28W

LED svetilka

28 W | 3000 K - 4000 K - 5700 K

- Ureditev stanovanjskih in poslovnih prostorov
- Izbira barve svetlobe s stikalom



Osnovni podatki

• Model	DWE-28W
• LED diode	San`an
• Barva izdelka	Bela
• IP stopnja	IP64
• IK stopnja	IK06
• Material	Aluminij
• Namestitev	Vgradnja v notranjost

Električne specifikacije

• Moč	28 W
• Napetost	AC 220 - 240 V / 50 - 60 Hz
• Zatemnitev	Ne
• Tok	700 mA

Osvetlitev

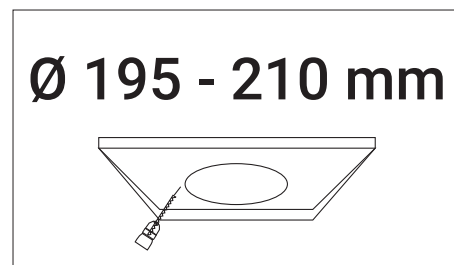
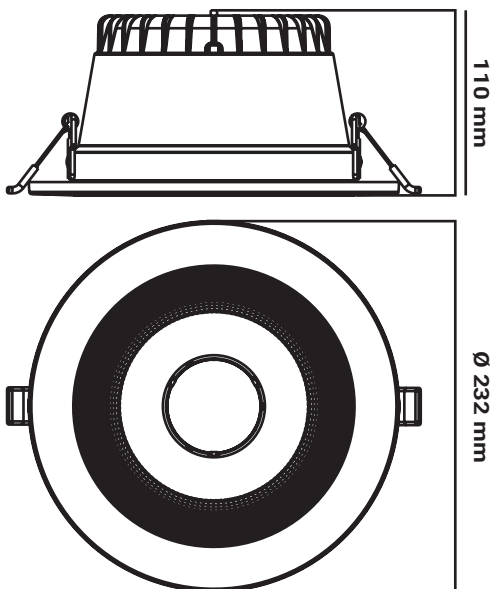
• FLUX	2520 lm
• Svetlobna učinkovitost	90 lm / W
• Barva svetlobe	Topla bela - nevtralna - hladna bela
• CCT	3000 K - 4000 K - 5700 K
• Indeks barvne reprodukcije (CRI)	> 80
• Svetlobni kot	60°
• Življenjska doba	54 000 delovnih ur
• PF	> 0,9

Logistični podatki

• Neto teža	
• Bruto teža	
• Dimenzije paketa	260 x 260 x 140 mm
• Transportna embalaža	12 kosov

Dimenzije

- Dimenzije izdelka $\varnothing 232 \times 110 \text{ mm}$
- Dimenzije vgradnega dela $\varnothing 195 - 210 \text{ mm}$



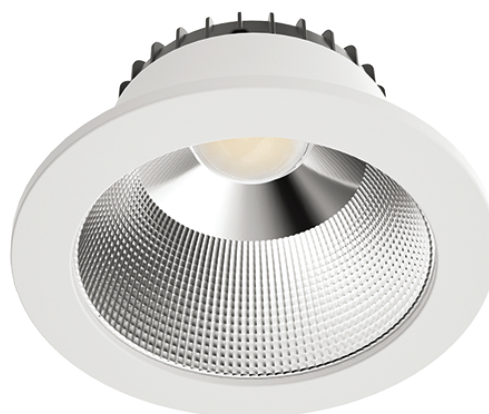
DE Produktdatenblatt

DWE-28W

LED-Downlight

28 W | 3000 K - 4000 K - 5700 K

- Gestaltung von Wohn- und Geschäftsräumen
- Auswählen der Lichtfarbe mit dem Schalter



Allgemeine Informationen

• Modell	DWE-28W
• LED Diode	San`an
• Produktfarbe	Weiß
• IP-Schutzart	IP64
• IK-Schutzrat	IK06
• Material	Aluminium
• Einbau	Versenkte Montage

Elektrische Spezifikationen

• Leistung	28 W
• Spannung	AC 220 - 240 V / 50 - 60 Hz
• Dimmbare Funktion	Nein
• Stromstärke	700 mA

Beleuchtung

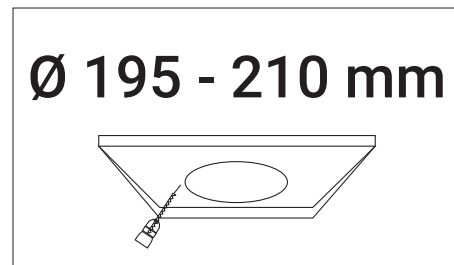
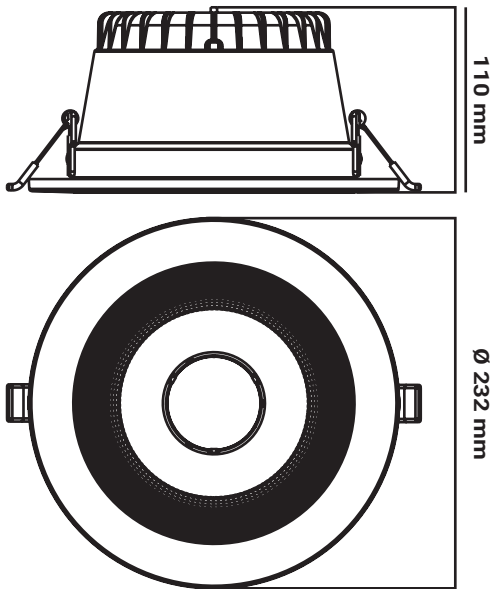
• FLUX	2520 lm
• Lichtausbeute	90 lm / W
• Helle Farbe	Warmweiß - Neutral - Kaltweiß
• CCT	3000 K - 4000 K - 5700 K
• Farbwiedergabeindex (CRI)	> 80
• Lichtwinkel	60°
• Lebensdauer	54 000 Arbeitsstunden
• PF	> 0,9

Logistik-Informationen

• Nettogewicht	
• Bruttogewicht	
• Abmessungen der Verpackung	260 x 260 x 140 mm
• Abmessungen der Transportverpackung	12 Stück

Abmessungen

- Abmessungen des Produkts $\varnothing 232 \times 110 \text{ mm}$
- Abmessungen der Einbauteile $\varnothing 195 - 210 \text{ mm}$



EN Product datasheet

DWE-28W

LED downlight

28 W | 3000 K - 4000 K - 5700 K

- Arrangement of residential and commercial spaces
- Selecting Light Color Using Switch



General informations

- | | |
|----------------------|-------------------|
| • Model | DWE-28W |
| • LED chip | San`an |
| • Product color | White |
| • IP protection rate | IP64 |
| • IK protection rate | IK06 |
| • Material | Aluminum |
| • Installation | Recessed mounting |

Electrical specifications

- | | |
|---------------------|-----------------------------|
| • Power consumption | 28 W |
| • Voltage | AC 220 - 240 V / 50 - 60 Hz |
| • Dimmable | No |
| • Current | 700 mA |

Lightning

• FLUX	2520 lm
• Luminous efficiency	90 lm / W
• Color of the light	Warm white - Neutral - Cold white
• CCT	3000 K - 4000 K - 5700 K
• Color Render Index (CRI)	> 80
• Beam angle	60°
• Life span	54 000 working hours
• PF	> 0,9

Logistic information

• Net weight	
• Gross weight	
• Package dimensions	260 x 260 x 140 mm
• Transport package	12 pieces

Dimensions

- Product dimensions $\varnothing 232 \times 110 \text{ mm}$
- Installation part dimensions $\varnothing 195 - 210 \text{ mm}$

