

HR BA **Tehnički list**

DWE-40W

**LED downlight**

40 W | 3000 K - 4000 K - 5700 K

- Uređenje stambenih i poslovnih prostora
- Odabir boje svjetlosti pomoću prekidača



## Osnovne informacije

• Model	DWE-40W
• LED diode	San`an
• Boja artikla	Bijela
• IP stupanj zaštite	IP64
• IK stupanj zaštite	IK06
• Materijal	Aluminij
• Montaža	Ugradna montaža

## Električne specifikacije

• Snaga	40 W
• Napon	AC 220 - 240 V / 50 - 60 Hz
• Dimabilnost	Ne
• Struja	1050 mA

## Osvjetljenje

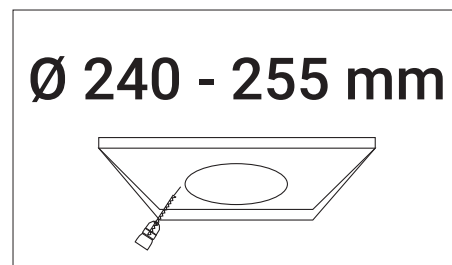
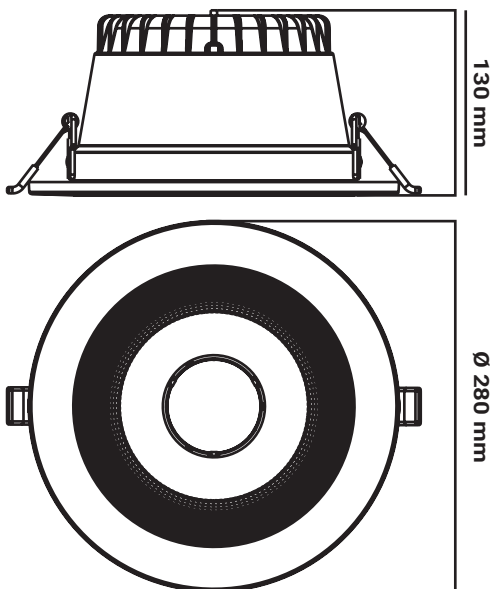
• FLUX	3600 lm
• Svjetlosna učinkovitost	90 lm / W
• Boja svjetlosti	Toplo bijela - neutralna - hladno bijela
• CCT	3000 K - 4000 K - 5700 K
• Indeks prikaza boja (CRI)	> 80
• Kut svjetlosti	60°
• Radni vijek	54 000 radnih sati
• PF	> 0,9

## Logističke informacije

• Neto težina	
• Bruto težina	
• Dimenzije pakiranja	305 x 305 x 150 mm
• Transportno pakiranje	8 komada

## Dimenzije

- Dimenzije artikla  $\varnothing 280 \times 130 \text{ mm}$
- Dimenzije dijela za ugradnju  $\varnothing 240 - 255 \text{ mm}$



## SI Podatkovni list izdelka

DWE-40W

**LED svetilka**

40 W | 3000 K - 4000 K - 5700 K

- Ureditev stanovanjskih in poslovnih prostorov
- Izbira barve svetlobe s stikalom



## Osnovni podatki

• Model	DWE-40W
• LED diode	San`an
• Barva izdelka	Bela
• IP stopnja	IP64
• IK stopnja	IK06
• Material	Aluminij
• Namestitev	Vgradnja v notranjost

## Električne specifikacije

• Moč	40 W
• Napetost	AC 220 - 240 V / 50 - 60 Hz
• Zatemnitev	Ne
• Tok	1050 mA

## Osvetlitev

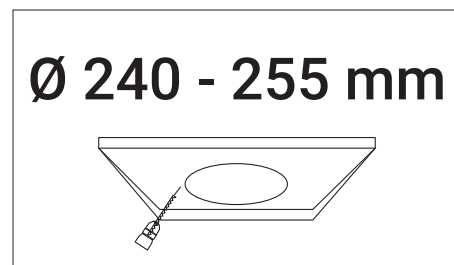
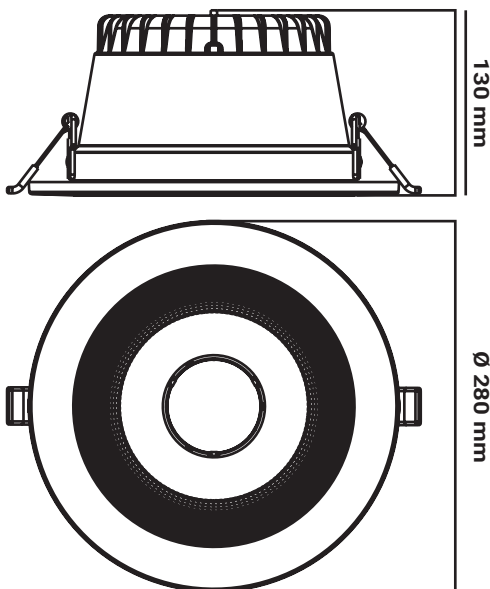
• FLUX	3600 lm
• Svetlobna učinkovitost	90 lm / W
• Barva svetlobe	Topla bela - nevtralna - hladna bela
• CCT	3000 K - 4000 K - 5700 K
• Indeks barvne reprodukcije (CRI)	> 80
• Svetlobni kot	60°
• Življenjska doba	54 000 delovnih ur
• PF	> 0,9

## Logistični podatki

• Neto teža	
• Bruto teža	
• Dimenzije paketa	305 x 305 x 150 mm
• Transportna embalaža	8 kosov

## Dimenzije

- Dimenzije izdelka  $\varnothing 280 \times 130 \text{ mm}$
- Dimenzije vgradnega dela  $\varnothing 240 - 255 \text{ mm}$





## DE Produktdatenblatt

DWE-40W

### LED-Downlight

40 W | 3000 K - 4000 K - 5700 K

- Gestaltung von Wohn- und Geschäftsräumen
- Auswählen der Lichtfarbe mit dem Schalter



## Allgemeine Informationen

• Modell	DWE-40W
• LED Diode	San`an
• Produktfarbe	Weiß
• IP-Schutzart	IP64
• IK-Schutzrat	IK06
• Material	Aluminium
• Einbau	Versenkte Montage

## Elektrische Spezifikationen

• Leistung	40 W
• Spannung	AC 220 - 240 V / 50 - 60 Hz
• Dimmbare Funktion	Nein
• Stromstärke	1050 mA

## Beleuchtung

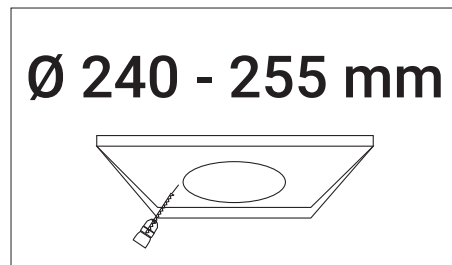
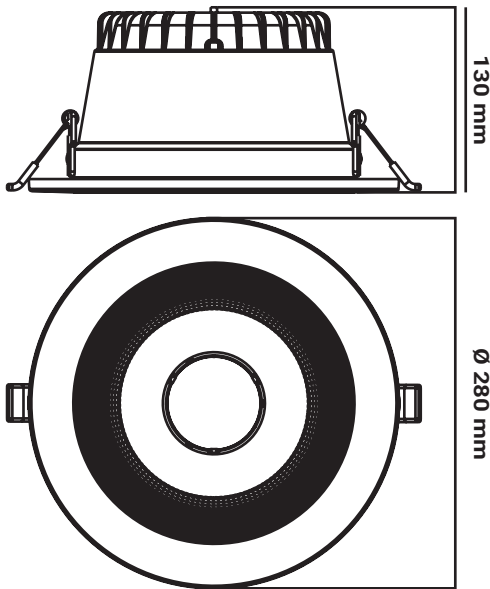
• FLUX	3600 lm
• Lichtausbeute	90 lm / W
• Helle Farbe	Warmweiß - Neutral - Kaltweiß
• CCT	3000 K - 4000 K - 5700 K
• Farbwiedergabeindex (CRI)	> 80
• Lichtwinkel	60°
• Lebensdauer	54 000 Arbeitsstunden
• PF	> 0,9

## Logistik-Informationen

• Nettogewicht	
• Bruttogewicht	
• Abmessungen der Verpackung	305 x 305 x 150 mm
• Abmessungen der Transportverpackung	8 Stück

## Abmessungen

- Abmessungen des Produkts  $\varnothing 280 \times 130 \text{ mm}$
- Abmessungen der Einbauteile  $\varnothing 240 - 255 \text{ mm}$



## EN Product datasheet

DWE-40W

**LED downlight**

40 W | 3000 K - 4000 K - 5700 K

- Arrangement of residential and commercial spaces
- Selecting Light Color Using Switch



## General informations

- |                      |                   |
|----------------------|-------------------|
| • Model              | DWE-40W           |
| • LED chip           | San`an            |
| • Product color      | White             |
| • IP protection rate | IP64              |
| • IK protection rate | IK06              |
| • Material           | Aluminum          |
| • Installation       | Recessed mounting |

## Electrical specifications

- |                     |                             |
|---------------------|-----------------------------|
| • Power consumption | 40 W                        |
| • Voltage           | AC 220 - 240 V / 50 - 60 Hz |
| • Dimmable          | No                          |
| • Current           | 1050 mA                     |

## Lightning

• FLUX	3600 lm
• Luminous efficiency	90 lm / W
• Color of the light	Warm white - Neutral - Cold white
• CCT	3000 K - 4000 K - 5700 K
• Color Render Index (CRI)	> 80
• Beam angle	60°
• Life span	54 000 working hours
• PF	> 0,9

## Logistic information

• Net weight	
• Gross weight	
• Package dimensions	305 x 305 x 150 mm
• Transport package	8 pieces

## Dimensions

- Product dimensions  $\varnothing 280 \times 130 \text{ mm}$
- Installation part dimensions  $\varnothing 240 - 255 \text{ mm}$

