

HR BA Tehnički list

DWX-9BK

LED downlight

9W | IP20 | 3000K - 4000K - 6500K

- Osvjetljenje u stambenim prostorima, hodnicima i predsobljima, poslovnim prostorima, dekorativni element...
- Moderan dizajn
- IP20



Osnovne informacije

• Model	DWX-9BK
• LED diode	San`an
• Okruženje	Unutarnja rasvjeta
• Boja artikla	Crna
• Način montaže	Ugradna montaža
• IP stupanj zaštite	IP20
• Neto težina	0,073 kg

Električne specifikacije

• Snaga	9 W
• Napon	AC 100 - 240 V / 50 - 60 Hz
• Dimabilnost	Ne
• Mogućnost zamjene LED dioda	Ne

Osvjetljenje

• FLUX	800 lm
• Boja svjetlosti	3 boje
• CCT	3000K-4000K-6500K
• Indeks prikaza boja (CRI)	> 80
• PF	> 0.5
• Kut svjetlosti	38°
• Kut zakretanja svjetiljke	45°
• Radni vijek	15000 h

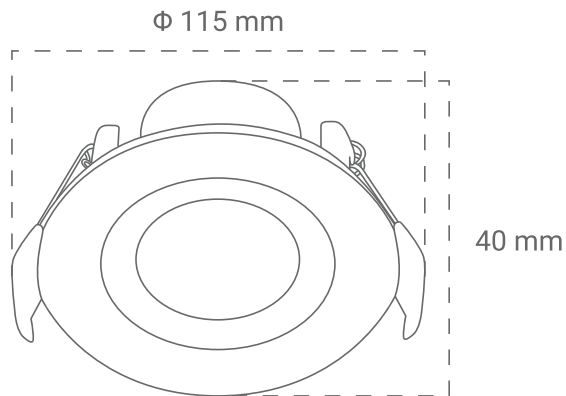
Informacije o pakiranju

• Dimenzije pakiranja	115 x 50 x 115 mm
• Bruto težina	0,092 kg
• Transportno pakiranje	50 komada u kutiji

Dimenzije

- Dimenzije artikla

Ø 112 x 40 mm (Ø 90 mm)



SI Podatkovni list izdelka

DWX-9BK

LED downlight

9W | IP20 | 3000K - 4000K - 6500K

- Razsvetljava v stanovanjskih prostorih, hodnikih in predverjih, poslovnih prostorih, dekorativnih elementih...
- Sodobno oblikovno zasnovano
- IP20



Osnovni podatki

• Model	DWX-9BK
• LED diode	San`an
• Okolje	Notranja razsvetljava
• Barva izdelka	Črna
• Način montaže	Vgrajena montaža
• IP stopnja	IP20
• Neto teža	0,073 kg

Električne specifikacije

• Moč	9 W
• Napetost	AC 100 - 240 V / 50 - 60 Hz
• Zatemnitev	Ne
• Možnost zamenjave LED diod	Ne

Osvetlitev

• FLUX	800 lm
• Barva svetlobe	3 svetlobnih barv
• CCT	3000K-4000K-6500K
• Indeks barvne reprodukcije (CRI)	> 80
• PF	> 0.5
• Svetlobni kot	38°
• Kot vrtenja svetilke	45°
• Življenjska doba	15000 h

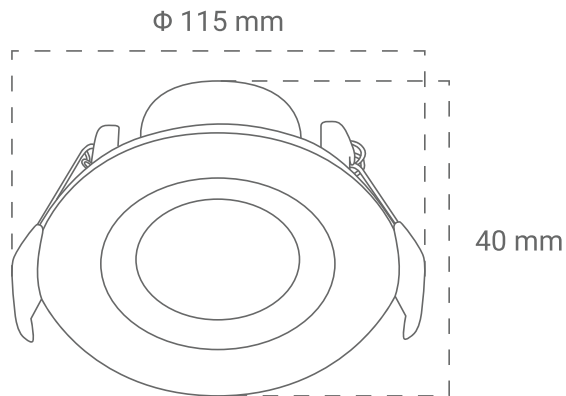
Informacije o embalaži

• Dimenzije paketa	115 x 50 x 115 mm
• Bruto teža	0,092 kg
• Transportna embalaža	50 kosov v škatli

Dimenzije

- Dimenzije izdelka

Ø 112 x 40 mm (Ø 90 mm)



DE Produktdatenblatt

DWX-9BK

LED Downlight

9W | IP20 | 3000K - 4000K - 6500K

- Beleuchtung in Wohnräumen, Fluren und Foyers, Geschäftsräumen, dekorative Elemente...
- Modernes Design
- IP20



Allgemeine Informationen

• Modell	DWX-9BK
• LED Diode	San`an
• Umgebung	Innenbeleuchtung
• Produktfarbe	Schwarz
• Montage	Integrierte Montage
• IP-Schutzart	IP20
• Nettogewicht	0,073 kg

Elektrische Spezifikationen

• Leistung	9 W
• Spannung	AC 100 - 240 V / 50 - 60 Hz
• Dimmbare Funktion	Nein
• LED auswechseln	Nein

Beleuchtung

• FLUX	800 lm
• Helle Farbe	3 helle Farben
• CCT	3000K-4000K-6500K
• Farbwiedergabeindex (CRI)	> 80
• PF	> 0.5
• Lichtwinkel	38°
• Drehwinkel der Lampe	45°
• Lebensdauer	15000 h

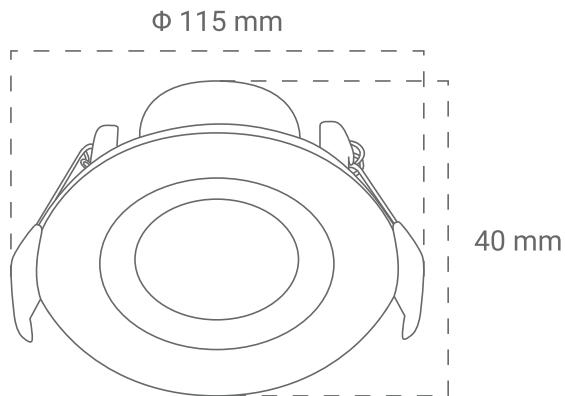
Verpackungsinformationen

• Abmessungen der Verpackung	115 x 50 x 115 mm
• Bruttogewicht	0,092 kg
• Abmessungen der Transportverpackung	50 Stück in einer Schachtel

Abmessungen

- Abmessungen des Produkts

Ø 112 x 40 mm (Ø 90 mm)



EN Product datasheet

DWX-9BK

LED downlight

9W | IP20 | 3000K - 4000K - 6500K

- Lighting in residential spaces, hallways, and foyers, commercial spaces, decorative element...
- Modern design
- IP20



General informations

• Model	DWX-9BK
• LED chip	San`an
• Environment	Indoor lighting
• Product color	Black
• Mounting	Built-in
• IP protection rate	IP20
• Weight	0,073 kg

Electrical specifications

• Power consumption	9 W
• Voltage	AC 100 - 240 V / 50 - 60 Hz
• Dimmable	No
• Replacing LED	No

Lightning

- | | |
|------------------------------|-------------------|
| • FLUX | 800 lm |
| • Color of the light | 3 light colors |
| • CCT | 3000K-4000K-6500K |
| • Color Render Index (CRI) | > 80 |
| • PF | > 0.5 |
| • Beam angle | 38° |
| • Rotation angle of the lamp | 45° |
| • Life span | 15000 h |

Packaging information

- | | |
|----------------------|--------------------|
| • Package dimensions | 115 x 50 x 115 mm |
| • Gross weight | 0,092 kg |
| • Transport package | 50 pieces in a box |

Dimensions

- Product dimensions

Ø 112 x 40 mm (Ø 90 mm)

