

HR BA **Tehnički list**

S10B-150W

LED ulična svjetiljka

150 W | 3000 K - 4000 K - 6000 K

- Uređenje javnih prostora kao što su parkovi, šetališta i ulice
- Mogućnost odabira boje svjetlosti pomoću prekidača
- Mogućnost rotacije svjetiljke do 90°
- PHILIPS LED diode



Osnovne informacije

• Model	S10B-150W
• LED diode	2835 PHILIPS
• Okruženje	Vanjska rasvjeta
• Boja artikla	Siva
• IP stupanj zaštite	IP66
• IK stupanj zaštite	IK08
• Materijal	Aluminij
• Radna temperatura	-20°C to +45°C

Električne specifikacije

• Snaga	150 W
• Napon	VAC 200 - 250
• Dimabilnost	Ne
• Mogućnost zamjene LED dioda	Da
• Mogućnost zamjene LED driver-a	Da
• Električna klasa	I

Osvjetljenje

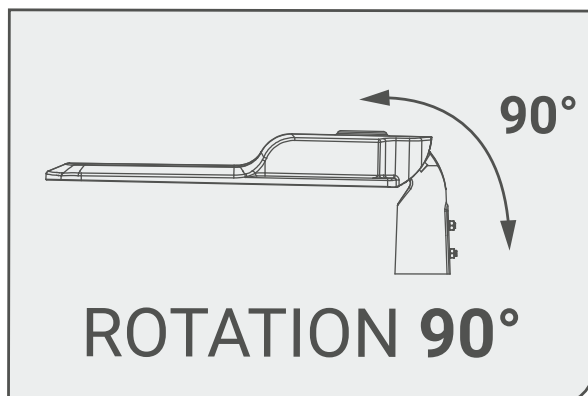
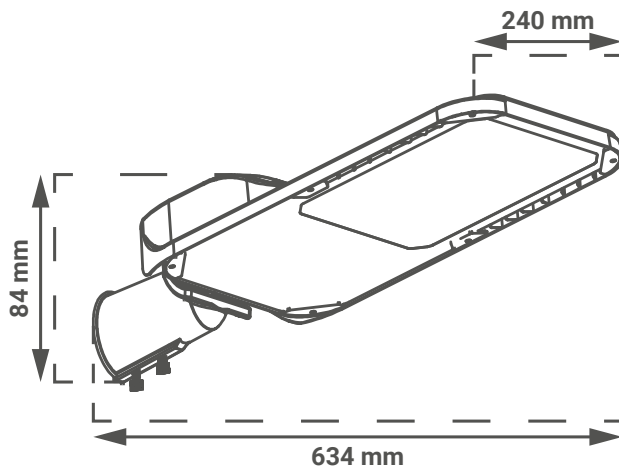
- FLUX 19 500 lm
- Svjetlosna učinkovitost 130 lm / W
- Boja svjetlosti Toplo bijela - neutralna - hladno bijela
- CCT 3000 K / 4000 K / 6000 K
- P.F. 0,9
- RA > 70
- Kut svjetlosti 120°
- Radni vijek 50 000 radnih sati
- Rotacija lampe 90 °

Logističke informacije

- Neto težina
- Bruto težina
- Dimenzije pakiranja 686 x 276 x 116 mm
- Transportno pakiranje

Dimenzije

- Dimenzije artikla 634 x 240 x 84 mm
- Dimenzije instalacijskog otvora \varnothing 60 mm



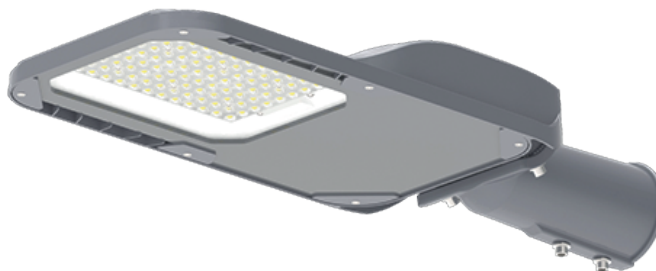
SI Podatkovni list izdelka

S10B-150W

LED Ulična razsvetljava

150 W | 3000 K - 4000 K - 6000 K

- Izboljšanje javnih prostorov, kot so parki, sprehajališča in ulice
- Možnost izbire barve svetlobe s stikalom
- Možnost obračanja ulične svetilke do 90°
- PHILIPS LED 2835



Osnovni podatki

• Model	S10B-150W
• LED diode	2835 PHILIPS
• Okolje	Zunanja razsvetljava
• Barva izdelka	Siva
• IP stopnja zaščite	IP66
• IK stopnja zaščite	IK08
• Material	Aluminij
• Delovna temperatura	-20°C to +45°C

Električne specifikacije

• Moč	150 W
• Napetost	VAC 200 - 250
• Zatemnitev	Ne
• Možnost zamenjave LED diod	Da
• Možnost zamenjave LED driver-a	Da
• Električni razred	I

Osvetlitev

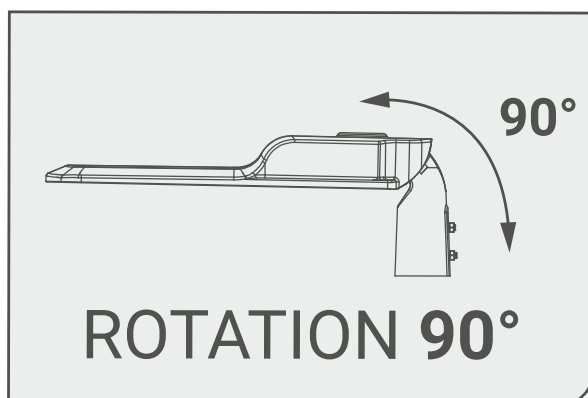
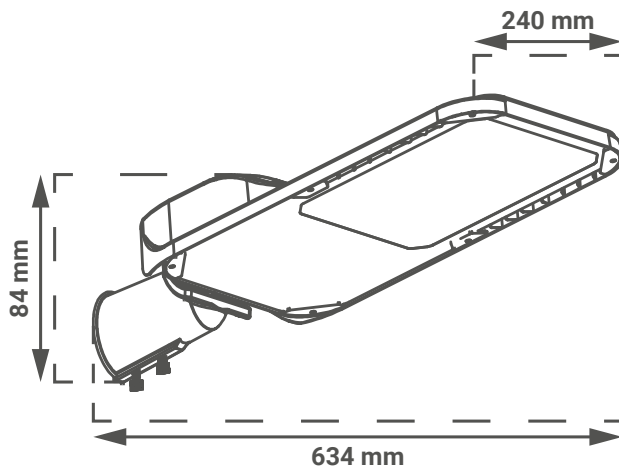
• FLUX	19 500 lm
• Svetlobna učinkovitost	130 lm / W
• Barva svetlobe	Topla bela - nevtralna - hladna bela
• CCT	3000 K / 4000 K / 6000 K
• P.F.	0,9
• RA	> 70
• Svetlobni kot	120°
• Življenjska doba	50 000 delovnih ur
• Vrtenje svetilke	90 °

Logistični podatki

• Neto teža	
• Bruto teža	
• Dimenzije paketa	686 x 276 x 116 mm
• Transportna embalaža	

Dimenzije

- Dimenzije izdelka 634 x 240 x 84 mm
- Dimenzije vgradnega dela \varnothing 60 mm



DE Produktdatenblatt

S10B-150W

LED-Straßenlampe

150 W | 3000 K - 4000 K - 6000 K

- Aufwertung von öffentlichen Räumen wie Parks, Promenaden und Straßen
- Auswahl der Lichtfarbe über einen Schalter
- Option zum Drehen der Straßenlaterne um bis zu 90°
- PHILIPS LED 2835



Allgemeine Informationen

• Modell	S10B-150W
• LED Diode	2835 PHILIPS
• Umgebung	Außenbeleuchtung
• Produktfarbe	Grau
• IP-Schutzrate	IP66
• IK-Schutzrate	IK08
• Material	Aluminium
• Betriebstemperatur	-20°C to +45°C

Elektrische Spezifikationen

• Leistung	150 W
• Spannung	VAC 200 - 250
• Dimmbare Funktion	Nein
• LED auswechseln	Ja
• LED Driver auswechseln	Ja
• Elektrische Klasse	I

Beleuchtung

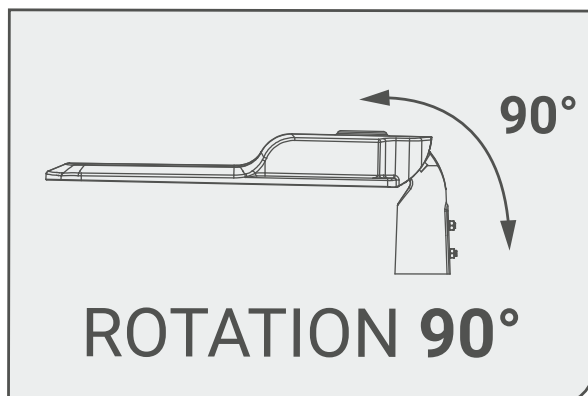
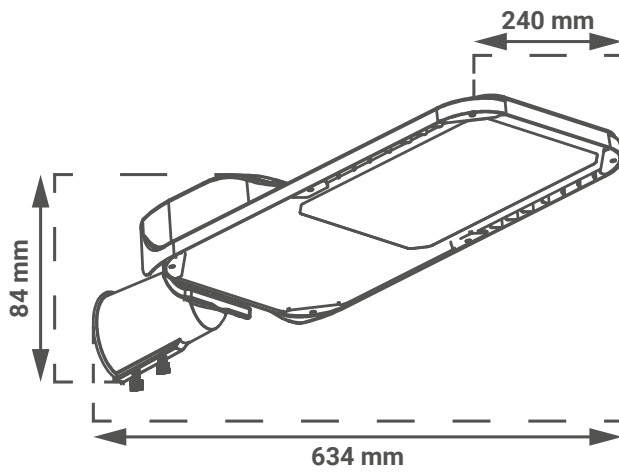
- FLUX 19 500 lm
- Lichtausbeute 130 lm / W
- Helle Farbe Warmweiß - Neutral - Kaltweiß
- CCT 3000 K / 4000 K / 6000 K
- P.F. 0,9
- RA > 70
- Lichtwinkel 120°
- Lebensdauer 50 000 Arbeitsstunden
- Drehung der Lampe 90 °

Logistik-Informationen

- Nettogewicht
- Bruttogewicht
- Abmessungen der Verpackung 686 x 276 x 116 mm
- Abmessungen der Transportverpackung

Abmessungen

- Abmessungen des Produkts 634 x 240 x 84 mm
- Abmessungen der Einbauteile \varnothing 60 mm



EN Product datasheet

S10B-150W

LED street light

150 W | 3000 K - 4000 K - 6000 K

- Enhancing public spaces such as parks, promenades, and streets
- Ability to select light color using a switch
- Option to rotate the streetlight up to 90°
- PHILIPS LED 2835



General informations

• Model	S10B-150W
• LED chip	2835 PHILIPS
• Environment	Outdoor lighting
• Product color	Gray
• IP protection rate	IP66
• IK protection rate	IK08
• Material	Aluminum
• Operating temperature	-20°C to +45°C

Electrical specifications

• Power consumption	150 W
• Voltage	VAC 200 - 250
• Dimmable	No
• Replacing LED	Yes
• Replacing power supply	Yes
• Electrical class	I

Lightning

• FLUX	19 500 lm
• Luminous efficiency	130 lm / W
• Color of the light	Warm white - Neutral - Cold white
• CCT	3000 K / 4000 K / 6000 K
• P.F.	0,9
• RA	> 70
• Beam angle	120°
• Life span	50 000 working hours
• Lamp rotation	90 °

Logistic information

• Net weight	
• Gross weight	
• Package dimensions	686 x 276 x 116 mm
• Transport package	

Dimensions

- Product dimensions 634 x 240 x 84 mm
- Installation part dimensions \varnothing 60 mm

