

HR BA **Tehnički list**

CLW-032S-18W-3CCT

LED plafonjera
18 W | 3 CCT | IP54

- Uređenje stambenih i poslovnih prostora
- Odabir boje svjetlosti pomoću prekidača



Osnovne informacije

• Model	CLW-032S-18W-3CCT
• Okruženje	Unutarnja rasvjeta
• Boja artikla	Bijela
• IP stupanj zaštite	IP54
• Materijal	Plastika

Električne specifikacije

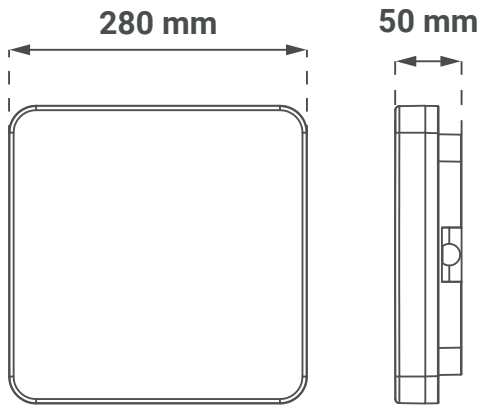
• Snaga	18 W
• Napon	AC 175 - 240 / 50 - 60 Hz
• Dimabilnost	Ne

Osvjetljenje

• FLUX	1620 lm
• Svjetlosna učinkovitost	90 lm / W
• Boja svjetlosti	Toplo bijela - neutralna - hladno bijela
• CCT	3000 K - 4000 K - 6500 K
• Indeks prikaza boja (CRI)	80
• P.F.	≥ 0.5
• Kut svjetlosti	120°
• Radni vijek	15 000 radnih sati

Dimenzije

- Dimenzije artikla 280 x 280 x 50 mm



Logističke informacije

- Neto težina 0,760 kg
- Bruto težina 0,950 kg
- Dimenzije pakiranja 285 x 55 x 285 mm
- Transportno pakiranje 10 komada

SR ME Tehnički list

CLW-032S-18W-3CCT

LED plafonjera
18 W | 3 CCT | IP54

- Uređenje stambenih i poslovnih prostora
- Odabir boje svetlosti pomoću prekidača



Osnovne informacije

• Model	CLW-032S-18W-3CCT
• Okruženje	Unutrašnja rasveta
• Boja artikla	Bela
• IP stepen zaštite	IP54
• Materijal	Plastika

Električne specifikacije

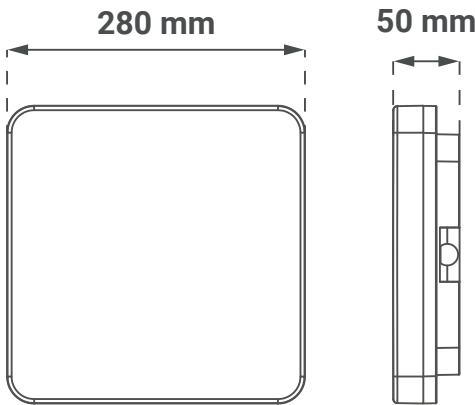
• Snaga	18 W
• Napon	AC 175 - 240 / 50 - 60 Hz
• Dimabilnost	Ne

Osvjetljenje

• FLUX	1620 lm
• Svetlosna efikasnost	90 lm / W
• Boja svetlosti	Toplo bela - neutralna - hladno bela
• CCT	3000 K - 4000 K - 6500 K
• Indeks prikaza boja (CRI)	80
• P.F.	≥ 0.5
• Ugao svetlosti	120°
• Radni vek	15 000 radnih sati

Dimenzije

- Dimenzije artikla 280 x 280 x 50 mm



Logističke informacije

- Neto težina 0,760 kg
- Bruto težina 0,950 kg
- Dimenzije pakovanja 285 x 55 x 285 mm
- Transportno pakovanje 10 komada

SI Podatkovni list izdelka

CLW-032S-18W-3CCT

LED stropna svetilka
18 W | 3 CCT | IP54

- Ureditev stanovanjskih in poslovnih prostorov
- Izbira barve svetlobe s stikalom



Osnovni podatki

• Model	CLW-032S-18W-3CCT
• Okolje	Notranja razsvetljava
• Barva izdelka	Bela
• IP stopnja	IP54
• Material	Plastika

Električne specifikacije

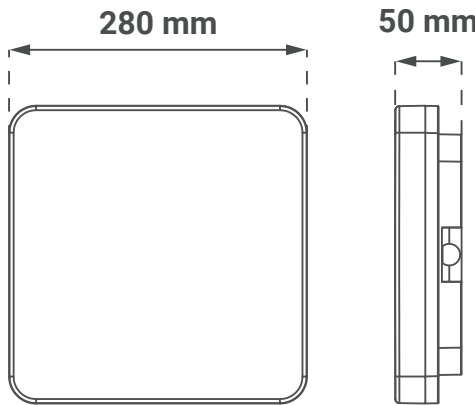
• Moč	18 W
• Napetost	AC 175 - 240 / 50 - 60 Hz
• Zatemnitev	Ne

Osvetlitev

• FLUX	1620 lm
• Svetlobna učinkovitost	90 lm / W
• Barva svetlobe	Topla bela - nevtralna - hladna bela
• CCT	3000 K - 4000 K - 6500 K
• Indeks barvne reprodukcije (CRI)	80
• P.F.	≥ 0.5
• Svetlobni kot	120°
• Življenjska doba	15 000 delovnih ur

Dimenzije

- Dimenzije izdelka 280 x 280 x 50 mm



Logistični podatki

- Neto teža 0,760 kg
- Bruto teža 0,950 kg
- Dimenzije paketa 285 x 55 x 285 mm
- Transportna embalaža 10 kosov

DE **Produktdatenblatt**

CLW-032S-18W-3CCT

LED-Deckenleuchte
18 W | 3 CCT | IP54

- Gestaltung von Wohn- und Geschäftsräumen
- Auswahl der Lichtfarbe über einen Schalter



Allgemeine Informationen

• Modell	CLW-032S-18W-3CCT
• Umgebung	Innenbeleuchtung
• Produktfarbe	Weiß
• IP-Schutzart	IP54
• Material	Kunststoff

Elektrische Spezifikationen

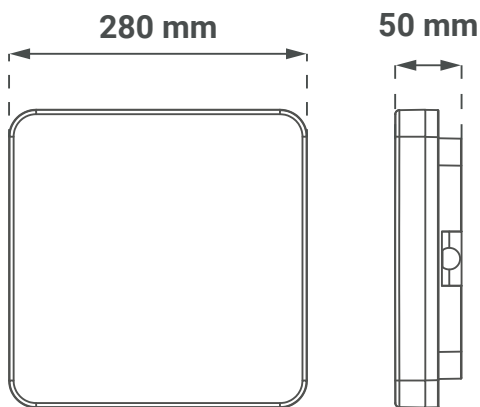
• Leistung	18 W
• Spannung	AC 175 - 240 / 50 - 60 Hz
• Dimmbare Funktion	Nein

Beleuchtung

• FLUX	1620 lm
• Lichtausbeute	90 lm / W
• Helle Farbe	Warmweiß - Neutral - Kaltweiß
• CCT	3000 K - 4000 K - 6500 K
• Farbwiedergabeindex (CRI)	80
• P.F.	≥ 0.5
• Lichtwinkel	120°
• Lebensdauer	15 000 Arbeitsstunden

Abmessungen

- Abmessungen des Produkts 280 x 280 x 50 mm



Logistik-Informationen

- Nettogewicht 0,760 kg
- Bruttogewicht 0,950 kg
- Abmessungen der Verpackung 285 x 55 x 285 mm
- Abmessungen der Transportverpackung 10 Stück

EN Product datasheet

CLW-032S-18W-3CCT

LED ceiling lamp
18 W | 3 CCT | IP54

- Arrangement of residential and commercial spaces
- Selecting light color using a switch



General informations

- | | |
|----------------------|-------------------|
| • Model | CLW-032S-18W-3CCT |
| • Environment | Indoor lighting |
| • Product color | White |
| • IP protection rate | IP54 |
| • Material | Plastic |

Electrical specifications

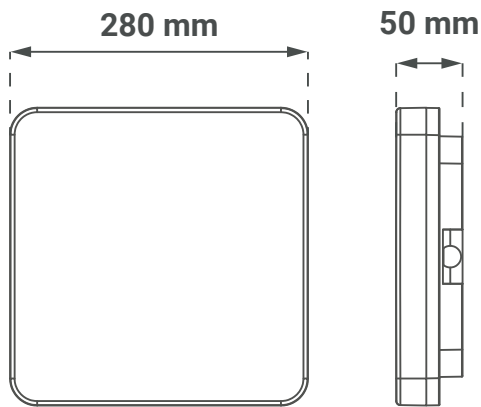
- | | |
|---------------------|---------------------------|
| • Power consumption | 18 W |
| • Voltage | AC 175 - 240 / 50 - 60 Hz |
| • Dimmable | No |

Lightning

- | | |
|----------------------------|-----------------------------------|
| • FLUX | 1620 lm |
| • Luminous efficiency | 90 lm / W |
| • Color of the light | Warm white - Neutral - Cold white |
| • CCT | 3000 K - 4000 K - 6500 K |
| • Color Render Index (CRI) | 80 |
| • P.F. | ≥ 0.5 |
| • Beam angle | 120° |
| • Life span | 15 000 working hours |

Dimensions

- Product dimensions 280 x 280 x 50 mm



Logistic information

- Net weight 0,760 kg
- Gross weight 0,950 kg
- Package dimensions 285 x 55 x 285 mm
- Transport package 10 pieces