

HR BA **Tehnički list**

FNX-18BK

Stropni ventilator sa svjetiljkom
18" | motor 15W - svjetlo 40W | 3CCT

- 6 podesivih brzina (4.5 - 14.5W)
- Upravljanje pomoću daljinskog upravljača
- 8 lopatica duljine 100 mm



Osnovne informacije

• Model	FNX-18BK
• Boja artikla	Crna
• Materijal	Metal + ABS
• Montaža	Stropna montaža
• Brzina	6 brzina (4.5 - 14.5 W), podesivo
• Lopatice ventilatora	8 komada, duljina 100 mm
• Razina buke	30 dB
• Način upravljanja	Daljinski upravljač
• Timer	2 / 4 / 8 h
• Protok zraka	1277 - 1776 CFM
• Učinkovitost ventilatora	284 - 122 CFM / W
• Brzina zraka	1.3 - 3.8 m/s

Električne specifikacije

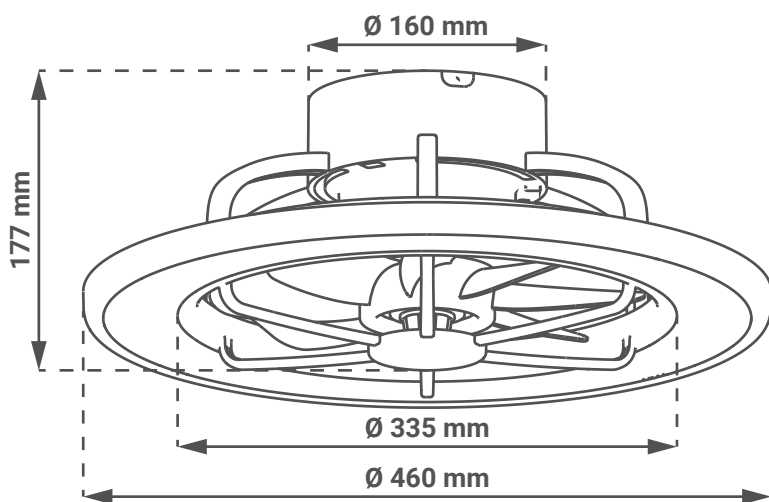
• Snaga motora	15 W (DC 24 V), funkcija pamćenja postavki
• Svjetlosna snaga	40 W (36 W + 4W)
• Napon	AC 100 - 240 V
• Dimabilnost	DA
• Struja	0.04 - 0.12 A
• Brzina motora	555 - 1035 RPM

Osvjetljenje

• FLUX	3600 lm + 400 lm
• Svjetlosna učinkovitost	100 lm / W
• Boja svjetlosti	Toplo bijela - neutralna - hladno bijela
• CCT	3000 K - 4000 K - 5000 K + 3000 K

Dimenzije

• Dimenzije artikla	Ø 460 x 177 mm
• Dimenzije dijela za ugradnju	Ø 160 mm
• Veličina ventilatora	18"



Logističke informacije

- | | |
|-------------------------|--------------------|
| • Neto težina | 2,2 kg |
| • Bruto težina | 3,3 kg |
| • Dimenzije pakiranja | 486 x 190 x 490 mm |
| • Transportno pakiranje | 3 komada |

SI Podatkovni list izdelka

FNX-18BK

Stropni ventilator s svetilko

18" | motor 15W - svetloba 40W | 3CCT

- 6 nastavljivih hitrosti (4.5 - 14.5W)
- Delovanje z daljinskim upravljalnikom
- 8 lopatic ventilatorja dolžine 100 mm



Osnovni podatki

• Model	FNX-18BK
• Barva izdelka	Črna
• Material	Kovina + ABS
• Namestitev	Stropna montaža
• Hitrost	6 nastavljivih (4.5 - 14.5)
• Lopatke ventilatorja	8 kosov, dolžina 100 mm
• Stopnja hrupa	30 dB
• Vrsta krmiljenja	Daljinski upravljalnik
• Časovnik	2 / 4 / 8 h
• Pretok zraka	1277 - 1776 CFM
• Učinkovitost ventilatorja	284 - 122 CFM / W
• Hitrost zraka	1.3 - 3.8 m/s

Električne specifikacije

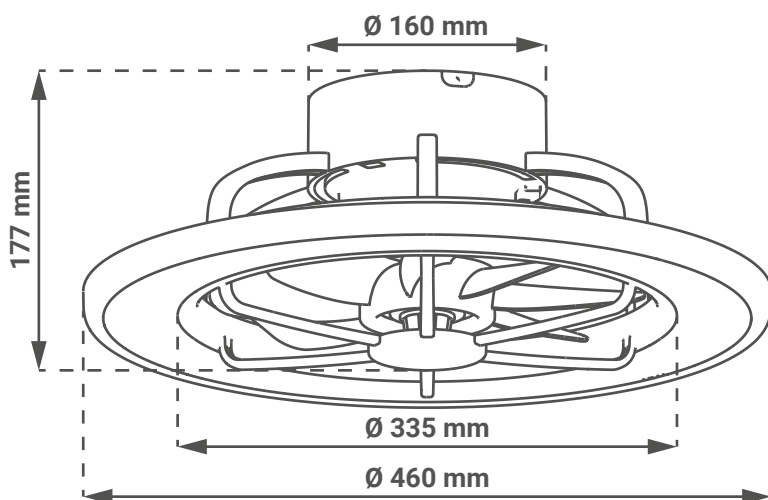
• Moč motorja	15 W (DC 24 V), s spominsko funkcijo
• Moč luči	40 W (36 W + 4W)
• Napetost	AC 100 - 240 V
• Zatemnitev	DA
• Tok	0.04 - 0.12 A
• Hitrost motorja	555 - 1035 RPM

Osvetlitev

• FLUX	3600 lm + 400 lm
• Svetlobna učinkovitost	100 lm / W
• Barva svetlobe	Topla bela - nevtralna - hladna bela
• CCT	3000 K - 4000 K - 5000 K + 3000 K

Dimenzije

• Dimenzije izdelka	Ø 460 x 177 mm
• Dimenzije vgradnega dela	Ø 160 mm
• Velikost ventilatorja	18"



Logistični podatki

- | | |
|------------------------|--------------------|
| • Neto teža | 2,2 kg |
| • Bruto teža | 3,3 kg |
| • Dimenzije paketa | 486 x 190 x 490 mm |
| • Transportna embalaža | 3 kosov |

DE Produktdatenblatt

FNX-18BK

Deckenventilator mit Licht

18" | Motorleistung 15W - Licht 40W | 3CCT

- 6 einstellbare Geschwindigkeiten (4.5 - 14.5W)
- Betrieb mit Fernbedienung
- 8 Ventilatorflügel Länge 100 mm



Allgemeine Informationen

• Modell	FNX-18BK
• Produktfarbe	Schwarz
• Material	Metall + ABS
• Einbau	Montage an der Decke
• Geschwindigkeit	6 (4.5 - 14.5 W), einstellbar
• Lüfterflüge	8 Stück Länge 100 mm
• Geräuschpegel	30 dB
• Steuerung	Fernsteuerung
• Zeitschaltuhr	2 / 4 / 8 h
• Luftdurchsatz	1277 - 1776 CFM
• Wirkungsgrad des Ventilators	284 - 122 CFM / W
• Luftgeschwindigkeit	1.3 - 3.8 m/s

Elektrische Spezifikationen

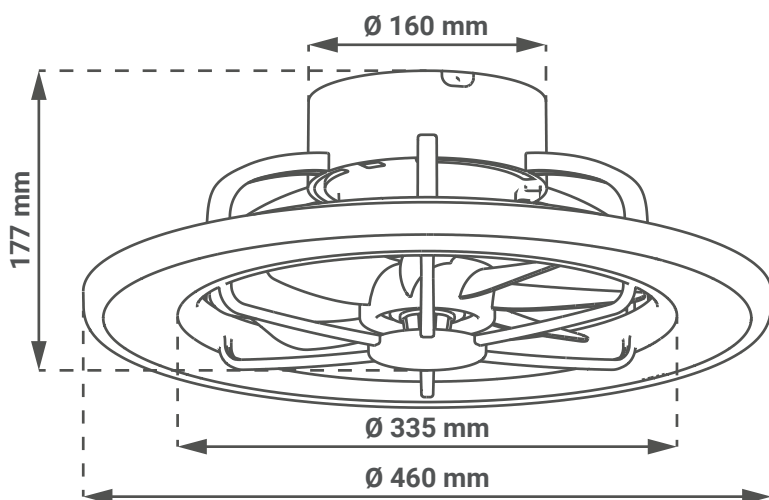
• Motorleistung	15 W (DC 24 V), mit Speicherfunktion
• Lichtleistung	40 W (36 W + 4W)
• Spannung	AC 100 - 240 V
• Dimmbare Funktion	JA
• Stromstärke	0.04 - 0.12 A
• Motordrehzahl	555 - 1035 RPM

Beleuchtung

- FLUX 3600 lm + 400 lm
- Lichtausbeute 100 lm / W
- Helle Farbe Warmweiß - Neutral - Kaltweiß
- CCT 3000 K - 4000 K - 5000 K + 3000 K

Abmessungen

- Abmessungen des Produkts $\varnothing 460 \times 177$ mm
- Abmessungen der Einbauteile $\varnothing 160$ mm
- Größe des Ventilators 18"



Logistik-Informationen

- | | |
|---------------------------------------|--------------------|
| • Nettogewicht | 2,2 kg |
| • Bruttogewicht | 3,3 kg |
| • Abmessungen der Verpackung | 486 x 190 x 490 mm |
| • Abmessungen der Transportverpackung | 3 Stück |

EN Product datasheet

FNX-18BK

Ceiling fan with light

18" | Motor 15W - Light 40W | 3CCT

- 6 adjustable speeds (4.5 - 14.5W)
- Remote control operation
- 8 blades length 100 mm



General informations

• Model	FNX-18BK
• Product color	Black
• Material	Metal + ABS
• Installation	Ceiling montage
• Speed	6 (4.5 - 14.5 W), adjustable
• Fan blades	8 pieces, length 100 mm
• Noise level	30 dB
• Control type	Remote control
• Timer	2 / 4 / 8 h
• Air flow	1277 - 1776 CFM
• Fan efficiency	284 - 122 CFM / W
• Air velocity	1.3 - 3.8 m/s

Electrical specifications

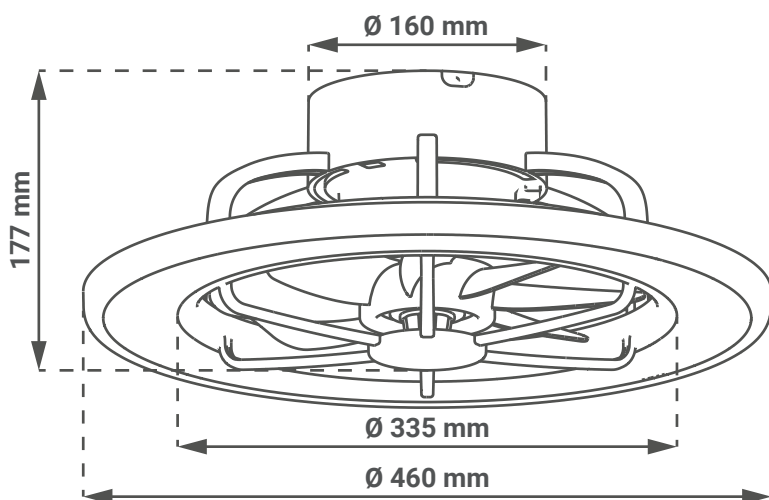
• Motor power	15 W (DC 24 V), with memory function
• Light power	40 W (36 W + 4W)
• Voltage	AC 100 - 240 V
• Dimmable	YES
• Current	0.04 - 0.12 A
• Motor speed	555 - 1035 RPM

Lightning

- FLUX 3600 lm + 400 lm
- Luminous efficiency 100 lm / W
- Color of the light Warm white - Neutral - Cold white
- CCT 3000 K - 4000 K - 5000 K + 3000 K

Dimensions

- Product dimensions \varnothing 460 x 177 mm
- Installation part dimensions \varnothing 160 mm
- Fan size 18"



Logistic information

- | | |
|----------------------|----------------------|
| • Net weight | 2,2 kg |
| • Gross weight | 3,3 kg |
| • Package dimensions | 486 x 190 x 490 x mm |
| • Transport package | 3 pieces |