

HR BA **Tehnički list**

**FNX-18WH**

**Stropni ventilator sa svjetiljkom**  
18" | motor 15W - svjetlo 40W | 3CCT

- 6 podesivih brzina (4.5 - 14.5W)
- Upravljanje pomoću daljinskog upravljača
- 8 lopatica duljine 100 mm



## Osnovne informacije

• Model	FNX-18WH
• Boja artikla	Bijela
• Materijal	Metal + ABS
• Montaža	Stropna montaža
• Brzina	6 brzina (4.5 - 14.5 W), podesivo
• Lopatice ventilatora	8 komada, duljina 100 mm
• Razina buke	30 dB
• Način upravljanja	Daljinski upravljač
• Timer	2 / 4 / 8 h
• Protok zraka	1277 - 1776 CFM
• Učinkovitost ventilatora	284 - 122 CFM / W
• Brzina zraka	1.3 - 3.8 m/s

## Električne specifikacije

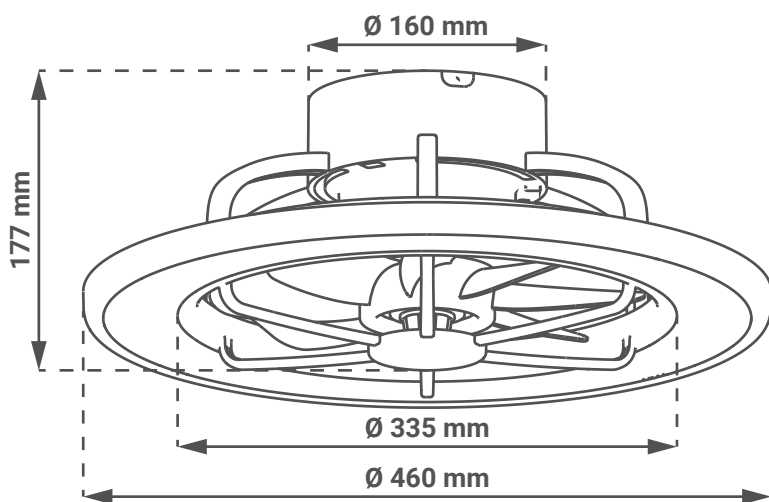
• Snaga motora	15 W (DC 24 V), funkcija pamćenja postavki
• Svjetlosna snaga	40 W (36 W + 4W)
• Napon	AC 100 - 240 V
• Dimabilnost	DA
• Struja	0.04 - 0.12 A
• Brzina motora	555 - 1035 RPM

## Osvjetljenje

• FLUX	3600 lm + 400 lm
• Svjetlosna učinkovitost	100 lm / W
• Boja svjetlosti	Toplo bijela - neutralna - hladno bijela
• CCT	3000 K - 4000 K - 5000 K + 3000 K

## Dimenzije

• Dimenzije artikla	Ø 460 x 177 mm
• Dimenzije dijela za ugradnju	Ø 160 mm
• Veličina ventilatora	18"



## Logističke informacije

- |                         |                    |
|-------------------------|--------------------|
| • Neto težina           | 2,2 kg             |
| • Bruto težina          | 3,3 kg             |
| • Dimenzije pakiranja   | 486 x 190 x 490 mm |
| • Transportno pakiranje | 3 komada           |

## SI Podatkovni list izdelka

# FNX-18WH

### Stropni ventilator s svetilko

18" | motor 15W - svetloba 40W | 3CCT

- 6 nastavljivih hitrosti (4.5 - 14.5W)
- Delovanje z daljinskim upravljalnikom
- 8 lopatic ventilatorja dolžine 100 mm



## Osnovni podatki

• Model	FNX-18WH
• Barva izdelka	Bela
• Material	Kovina + ABS
• Namestitev	Stropna montaža
• Hitrost	6 nastavljivih (4.5 - 14.5)
• Lopatke ventilatorja	8 kosov, dolžina 100 mm
• Stopnja hrupa	30 dB
• Vrsta krmiljenja	Daljinski upravljalnik
• Časovnik	2 / 4 / 8 h
• Pretok zraka	1277 - 1776 CFM
• Učinkovitost ventilatorja	284 - 122 CFM / W
• Hitrost zraka	1.3 - 3.8 m/s

## Električne specifikacije

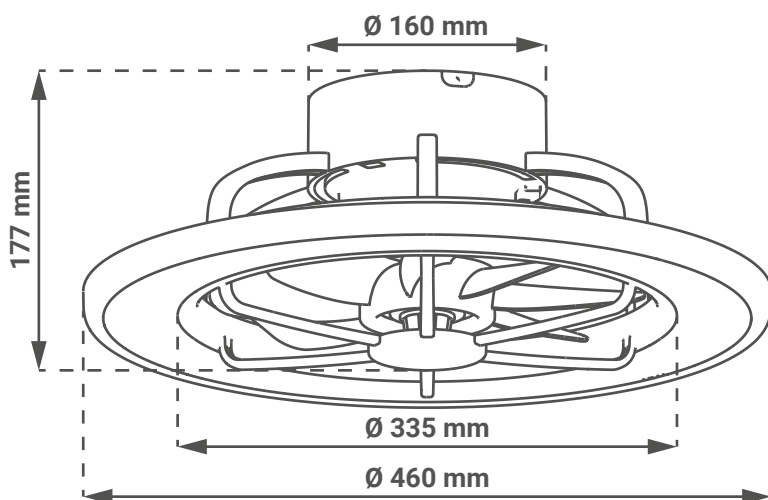
• Moč motorja	15 W (DC 24 V), s spominsko funkcijo
• Moč luči	40 W (36 W + 4W)
• Napetost	AC 100 - 240 V
• Zatemnitev	DA
• Tok	0.04 - 0.12 A
• Hitrost motorja	555 - 1035 RPM

## Osvetlitev

• FLUX	3600 lm + 400 lm
• Svetlobna učinkovitost	100 lm / W
• Barva svetlobe	Topla bela - nevtralna - hladna bela
• CCT	3000 K - 4000 K - 5000 K + 3000 K

## Dimenzije

• Dimenzije izdelka	Ø 460 x 177 mm
• Dimenzije vgradnega dela	Ø 160 mm
• Velikost ventilatorja	18"



## Logistični podatki

- |                        |                    |
|------------------------|--------------------|
| • Neto teža            | 2,2 kg             |
| • Bruto teža           | 3,3 kg             |
| • Dimenzije paketa     | 486 x 190 x 490 mm |
| • Transportna embalaža | 3 kosov            |



## DE Produktdatenblatt

# FNX-18WH

### Deckenventilator mit Licht

18" | Motorleistung 15W - Licht 40W | 3CCT

- 6 einstellbare Geschwindigkeiten (4.5 - 14.5W)
- Betrieb mit Fernbedienung
- 8 Ventilatorflügel Länge 100 mm



## Allgemeine Informationen

• Modell	FNX-18WH
• Produktfarbe	Weiß
• Material	Metall + ABS
• Einbau	Montage an der Decke
• Geschwindigkeit	6 (4.5 - 14.5 W), einstellbar
• Lüfterflüge	8 Stück Länge 100 mm
• Geräuschpegel	30 dB
• Steuerung	Fernsteuerung
• Zeitschaltuhr	2 / 4 / 8 h
• Luftdurchsatz	1277 - 1776 CFM
• Wirkungsgrad des Ventilators	284 - 122 CFM / W
• Luftgeschwindigkeit	1.3 - 3.8 m/s

## Elektrische Spezifikationen

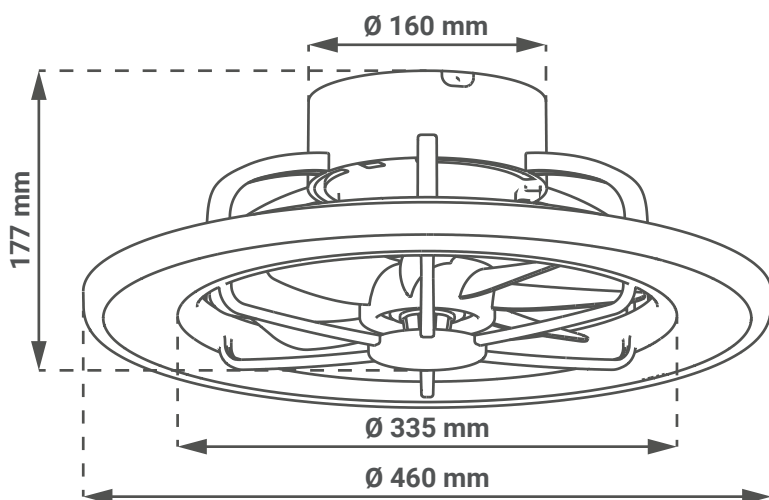
• Motorleistung	15 W (DC 24 V), mit Speicherfunktion
• Lichtleistung	40 W (36 W + 4W)
• Spannung	AC 100 - 240 V
• Dimmbare Funktion	JA
• Stromstärke	0.04 - 0.12 A
• Motordrehzahl	555 - 1035 RPM

## Beleuchtung

- |                 |                                   |
|-----------------|-----------------------------------|
| • FLUX          | 3600 lm + 400 lm                  |
| • Lichtausbeute | 100 lm / W                        |
| • Helle Farbe   | Warmweiß - Neutral - Kaltweiß     |
| • CCT           | 3000 K - 4000 K - 5000 K + 3000 K |

## Abmessungen

- |                               |                |
|-------------------------------|----------------|
| • Abmessungen des Produkts    | Ø 460 x 177 mm |
| • Abmessungen der Einbauteile | Ø 160 mm       |
| • Größe des Ventilators       | 18"            |



## Logistik-Informationen

- |                                       |                    |
|---------------------------------------|--------------------|
| • Nettogewicht                        | 2,2 kg             |
| • Bruttogewicht                       | 3,3 kg             |
| • Abmessungen der Verpackung          | 486 x 190 x 490 mm |
| • Abmessungen der Transportverpackung | 3 Stück            |

## EN Product datasheet

# FNX-18WH

### Ceiling fan with light

18" | Motor 15W - Light 40W | 3CCT

- 6 adjustable speeds (4.5 - 14.5W)
- Remote control operation
- 8 blades length 100 mm



## General informations

• Model	FNX-18WH
• Product color	White
• Material	Metal + ABS
• Installation	Ceiling montage
• Speed	6 (4.5 - 14.5 W), adjustable
• Fan blades	8 pieces, length 100 mm
• Noise level	30 dB
• Control type	Remote control
• Timer	2 / 4 / 8 h
• Air flow	1277 - 1776 CFM
• Fan efficiency	284 - 122 CFM / W
• Air velocity	1.3 - 3.8 m/s

## Electrical specifications

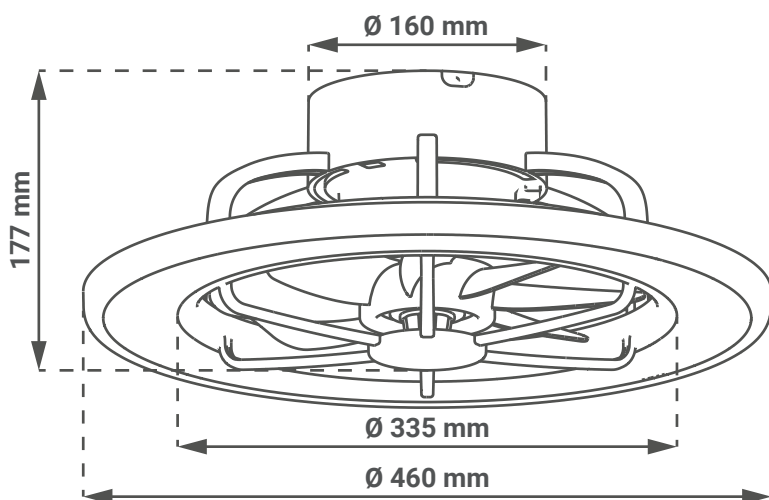
• Motor power	15 W (DC 24 V), with memory function
• Light power	40 W (36 W + 4W)
• Voltage	AC 100 - 240 V
• Dimmable	YES
• Current	0.04 - 0.12 A
• Motor speed	555 - 1035 RPM

## Lightning

- FLUX 3600 lm + 400 lm
- Luminous efficiency 100 lm / W
- Color of the light Warm white - Neutral - Cold white
- CCT 3000 K - 4000 K - 5000 K + 3000 K

## Dimensions

- Product dimensions  $\varnothing$  460 x 177 mm
- Installation part dimensions  $\varnothing$  160 mm
- Fan size 18"



## Logistic information

- |                      |                      |
|----------------------|----------------------|
| • Net weight         | 2,2 kg               |
| • Gross weight       | 3,3 kg               |
| • Package dimensions | 486 x 190 x 490 x mm |
| • Transport package  | 3 pieces             |