

HR BA **Tehnički list**

S3X-100W-3CCT

**LED reflektor**

100 W | 3000 K - 4000 K - 6500 K

- Uređenje stambenih i poslovnih prostora
- Odabir boje svjetlosti pomoću prekidača
- IP65 / IK08



## Osnovne informacije

• Model	S3X-100W-3CCT
• Boja artikla	Siva
• IP stupanj zaštite	IP65
• IK stupanj zaštite	IK08
• Materijal	Aluminij + staklo
• Radna temperatura	-40°C do 50 °C

## Električne specifikacije

• Snaga	100 W
• Napon	AC 185 - 265 V / 50 - 60 Hz
• Dimabilnost	Ne
• Zaštita od prenapona	L-N: 3KV; L/N-PE: 2KV

## Osvjetljenje

• FLUX	11 300 lm
• Svjetlosna učinkovitost	113 lm / W
• Boja svjetlosti	Toplo bijela - neutralna - hladno bijela
• CCT	3000 K - 4000 K - 6500 K
• Indeks prikaza boja (CRI)	≥ 70
• Kut svjetlosti	120°
• Radni vijek	36 000 radnih sati
• DF	0.9
• SCDM	≤ 6

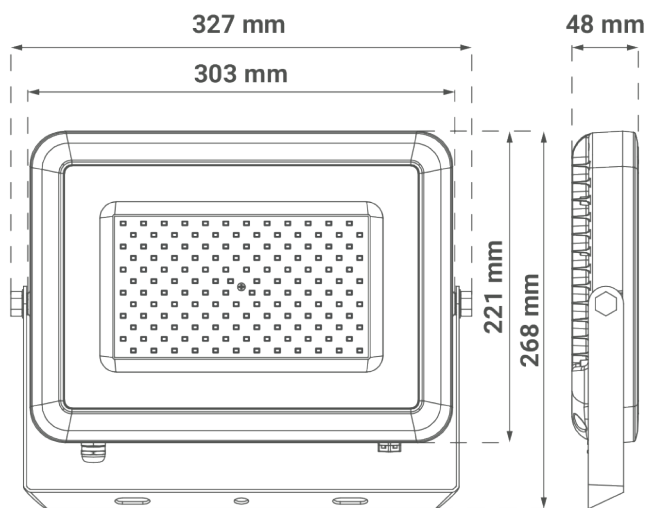
## Logističke informacije

• Neto težina	
• Bruto težina	
• Dimenzije pakiranja	332 x 53 x 273 mm
• Transportno pakiranje	5 komada

## Dimenzije

- Dimenzije artikla

327 x 268 x 48 mm



## SI Podatkovni list izdelka

S3X-100W-3CCT

**LED reflektor**

100 W | 3000 K - 4000 K - 6500 K

- Ureditev stanovanjskih in poslovnih prostorov
- Izbira barve svetlobe s stikalom
- IP65 / IK08



## Osnovni podatki

• Model	S3X-100W-3CCT
• Barva izdelka	Siva
• IP stopnja	IP65
• IK stopnja	IK08
• Material	Aluminij + steklo
• Delovna temperatura	-40 °C do 50 °C

## Električne specifikacije

• Moč	100 W
• Napetost	AC 185 - 265 V / 50 - 60 Hz
• Zatamnitev	Ne
• Zaščita pred prenapetostjo	L-N: 3KV; L/N-PE: 2KV

## Osvetlitev

• FLUX	11 300 lm
• Svetlobna učinkovitost	113 lm / W
• Barva svetlobe	Topla bela - nevtralna - hladna bela
• CCT	3000 K - 4000 K - 6500 K
• Indeks barvne reprodukcije (CRI)	$\geq 70$
• Svetlobni kot	120°
• Življenjska doba	36 000 delovnih ur
• DF	0.9
• SCDM	$\leq 6$

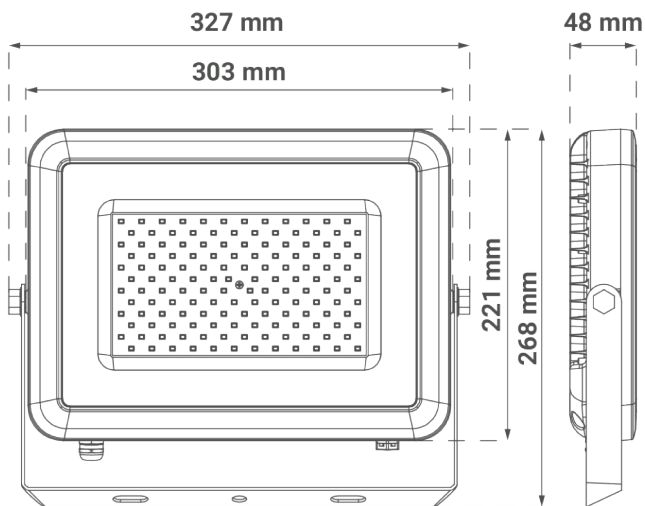
## Logistični podatki

• Neto teža	
• Bruto teža	
• Dimenzije paketa	332 x 53 x 273 mm
• Transportna embalaža	5 kosov

## Dimenzije

- Dimenzije izdelka

327 x 268 x 48 mm





## DE Produktdatenblatt

# S3X-100W-3CCT

### LED-Flutlicht

100 W | 3000 K - 4000 K - 6500 K

- Gestaltung von Wohn- und Geschäftsräumen
- Auswählen der Lichtfarbe mit dem Schalter
- IP65 / IK08



## Allgemeine Informationen

• Modell	S3X-100W-3CCT
• Produktfarbe	Grau
• IP-Schutzart	IP65
• IK-Schutzrat	IK08
• Material	Aluminium + Glas
• Betriebstemperatur	-40°C bis zu 50°C

## Elektrische Spezifikationen

• Leistung	100 W
• Spannung	AC 185 - 265 V / 50 - 60 Hz
• Dimmbare Funktion	Nein
• Überspannungsschutz	L-N: 3KV; L/N-PE: 2KV

## Beleuchtung

• FLUX	11 300 lm
• Lichtausbeute	113 lm / W
• Helle Farbe	Warmweiß - Neutral - Kaltweiß
• CCT	3000 K - 4000 K - 6500 K
• Farbwiedergabeindex (CRI)	≥ 70
• Lichtwinkel	120°
• Lebensdauer	36 000 Arbeitsstunden
• DF	0.9
• SCDM	≤ 6

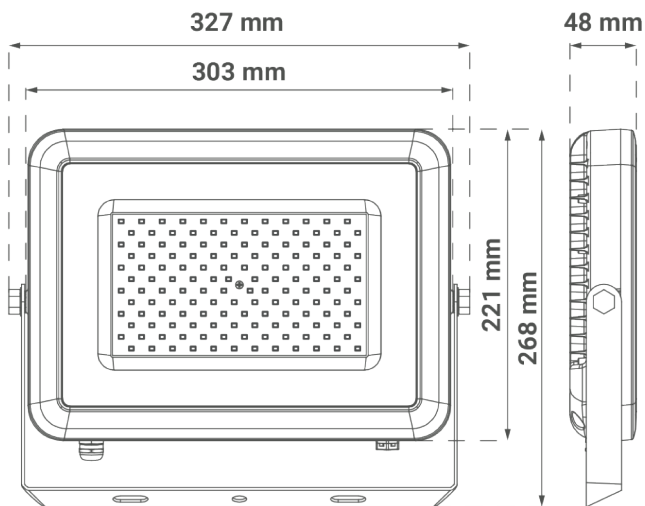
## Logistik-Informationen

• Nettogewicht	
• Bruttogewicht	
• Abmessungen der Verpackung	332 x 53 x 273 mm
• Abmessungen der Transportverpackung	5 Stück

## Abmessungen

- Abmessungen des Produkts

327 x 268 x 48 mm



## EN Product datasheet

# S3X-100W-3CCT

### LED floodlight

100 W | 3000 K - 4000 K - 6500 K

- Arrangement of residential and commercial spaces
- Selecting Light Color Using Switch
- IP65 / IK08



## General informations

• Model	S3X-100W-3CCT
• Product color	White
• IP protection rate	IP65
• IK protection rate	IK08
• Material	Aluminum + Glass
• Ambient temperature	-40°C up to 50°C

## Electrical specifications

• Power consumption	100 W
• Voltage	AC 185 - 265 V / 50 - 60 Hz
• Dimmable	No
• Surge protection	L-N: 3KV; L/N-PE: 2KV

## Lightning

• FLUX	11 300 lm
• Luminous efficiency	113 lm / W
• Color of the light	Warm white - Neutral - Cold white
• CCT	3000 K - 4000 K - 6500 K
• Color Render Index (CRI)	≥ 70
• Beam angle	120°
• Life span	36 000 working hours
• DF	0.9
• SCDM	≤ 6

## Logistic information

• Net weight	
• Gross weight	
• Package dimensions	332 x 53 x 273 mm
• Transport package	5 pieces

## Dimensions

- Product dimensions

327 x 268 x 48 mm

