

HR BA **Tehnički list**

S3X-200W-3CCT

LED reflektor

200 W | 3000 K - 4000 K - 6500 K

- Uređenje stambenih i poslovnih prostora
- Odabir boje svjetlosti pomoću prekidača
- IP65 / IK08



Osnovne informacije

• Model	S3X-200W-3CCT
• Boja artikla	Siva
• IP stupanj zaštite	IP65
• IK stupanj zaštite	IK08
• Materijal	Aluminij + staklo
• Radna temperatura	-40°C do 50 °C

Električne specifikacije

• Snaga	200 W
• Napon	AC 185 - 265 V / 50 - 60 Hz
• Dimabilnost	Ne
• Zaštita od prenapona	L-N: 3KV; L/N-PE: 2KV

Osvjetljenje

• FLUX	19 900 lm
• Svjetlosna učinkovitost	≈ 99 lm / W
• Boja svjetlosti	Toplo bijela - neutralna - hladno bijela
• CCT	3000 K - 4000 K - 6500 K
• Indeks prikaza boja (CRI)	≥ 70
• Kut svjetlosti	120°
• Radni vijek	36 000 radnih sati
• DF	0.9
• SCDM	≤ 6

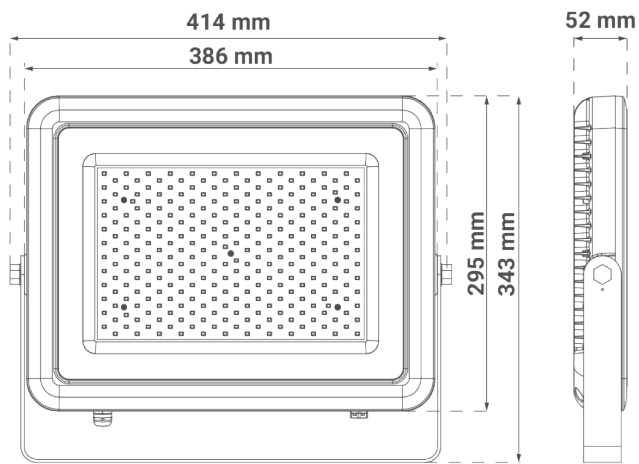
Logističke informacije

• Neto težina	
• Bruto težina	
• Dimenzije pakiranja	420 x 57 x 350 mm
• Transportno pakiranje	3 komada

Dimenzije

- Dimenzije artikla

414 x 343 x 52 mm



SI Podatkovni list izdelka

S3X-200W-3CCT

LED reflektor

200 W | 3000 K - 4000 K - 6500 K

- Ureditev stanovanjskih in poslovnih prostorov
- Izbira barve svetlobe s stikalom
- IP65 / IK08



Osnovni podatki

• Model	S3X-200W-3CCT
• Barva izdelka	Siva
• IP stopnja	IP65
• IK stopnja	IK08
• Material	Aluminij + steklo
• Delovna temperatura	-40 °C do 50 °C

Električne specifikacije

• Moč	200 W
• Napetost	AC 185 - 265 V / 50 - 60 Hz
• Zatamnitev	Ne
• Zaščita pred prenapetostjo	L-N: 3KV; L/N-PE: 2KV

Osvetlitev

• FLUX	19 900 lm
• Svetlobna učinkovitost	≈ 99 lm / W
• Barva svetlobe	Topla bela - nevtralna - hladna bela
• CCT	3000 K - 4000 K - 6500 K
• Indeks barvne reprodukcije (CRI)	≥ 70
• Svetlobni kot	120°
• Življenjska doba	36 000 delovnih ur
• DF	0.9
• SCDM	≤ 6

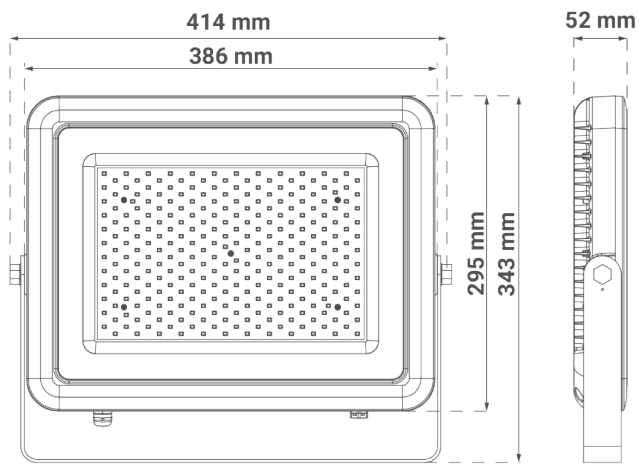
Logistični podatki

• Neto teža	
• Bruto teža	
• Dimenzije paketa	420 x 57 x 350 mm
• Transportna embalaža	3 kosov

Dimenzije

- Dimenzije izdelka

414 x 343 x 52 mm



DE Produktdatenblatt

S3X-200W-3CCT

LED-Flutlicht

200 W | 3000 K - 4000 K - 6500 K

- Gestaltung von Wohn- und Geschäftsräumen
- Auswählen der Lichtfarbe mit dem Schalter
- IP65 / IK08



Allgemeine Informationen

• Modell	S3X-200W-3CCT
• Produktfarbe	Grau
• IP-Schutzart	IP65
• IK-Schutzrat	IK08
• Material	Aluminium + Glas
• Betriebstemperatur	-40°C bis zu 50°C

Elektrische Spezifikationen

• Leistung	200 W
• Spannung	AC 185 - 265 V / 50 - 60 Hz
• Dimmbare Funktion	Nein
• Überspannungsschutz	L-N: 3KV; L/N-PE: 2KV

Beleuchtung

• FLUX	19 900 lm
• Lichtausbeute	≈ 99 lm / W
• Helle Farbe	Warmweiß - Neutral - Kaltweiß
• CCT	3000 K - 4000 K - 6500 K
• Farbwiedergabeindex (CRI)	≥ 70
• Lichtwinkel	120°
• Lebensdauer	36 000 Arbeitsstunden
• DF	0.9
• SCDM	≤ 6

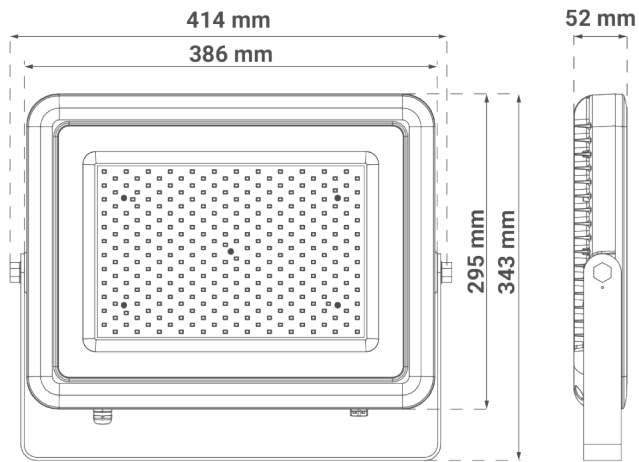
Logistik-Informationen

• Nettogewicht	
• Bruttogewicht	
• Abmessungen der Verpackung	420 x 57 x 350 mm
• Abmessungen der Transportverpackung	3 Stück

Abmessungen

- Abmessungen des Produkts

414 x 343 x 52 mm



EN Product datasheet

S3X-200W-3CCT

LED floodlight

200 W | 3000 K - 4000 K - 6500 K

- Arrangement of residential and commercial spaces
- Selecting Light Color Using Switch
- IP65 / IK08



General informations

• Model	S3X-200W-3CCT
• Product color	White
• IP protection rate	IP65
• IK protection rate	IK08
• Material	Aluminum + Glass
• Ambient temperature	-40°C up to 50°C

Electrical specifications

• Power consumption	200 W
• Voltage	AC 185 - 265 V / 50 - 60 Hz
• Dimmable	No
• Surge protection	L-N: 3KV; L/N-PE: 2KV

Lightning

• FLUX	19 900 lm
• Luminous efficiency	≈ 99 lm / W
• Color of the light	Warm white - Neutral - Cold white
• CCT	3000 K - 4000 K - 6500 K
• Color Render Index (CRI)	≥ 70
• Beam angle	120°
• Life span	36 000 working hours
• DF	0.9
• SCDM	≤ 6

Logistic information

• Net weight	
• Gross weight	
• Package dimensions	420 x 57 x 350 mm
• Transport package	3 pieces

Dimensions

- Product dimensions

414 x 343 x 52 mm

