

HR BA **Tehnički list**

HBH-2005WB

**Električna kupaonska grijalica**  
2000 W | 20 m<sup>2</sup>

- LED zaslon, osjetljiv na dodir
- Zaštita od pregrijavanja
- Upravljanje pomoću daljinskog upravljača

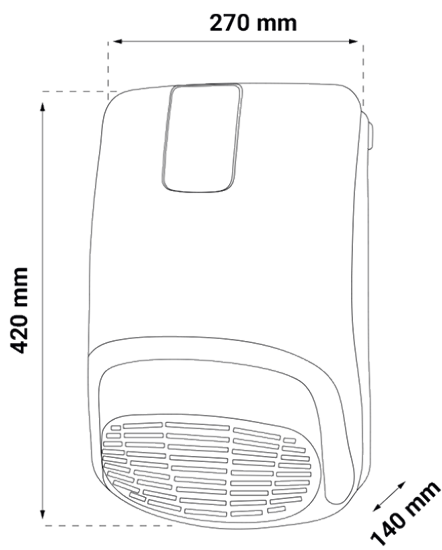


## Osnovne informacije

• Model	HBH-2005WB
• Okruženje	Unutarnja uporaba
• IP stupanj zaštite	IP23
• Snaga grijanja	2000 W (1000 W)
• Tip kontrole	Elektroničko
• Područje pokrivanja / grijanja	20 m <sup>2</sup>
• Napon	AC 220 - 240 V
• Nazivna struja osigurača	16 A
• Duljina kabela	1,5 m
• Materijal	Plastika
• Boja artikla:	Bijela + crna
• Klasa	II
• Zaštita od pregrijavanja	DA
• Tajmer	24 h
• LED zaslon	DA
• Zaslon osjetljiv na dodir	DA
• Daljinski upravljač	DA
• Odabir zraka	Hladan / topao / vrući
• Dječja zaštita	DA
• Montaža	Zid
• Držac ručnika	DA
• Podesivi termostat	DA

## Logistički podaci

- |                         |                    |
|-------------------------|--------------------|
| • Neto težina           | 2,200 kg           |
| • Bruto težina          | 2,500 kg           |
| • Dimenzije artikla     | 420 x 270 x 140 mm |
| • Dimenzije pakiranja   | 275 x 145 x 425 mm |
| • Transportno pakiranje | 1 komad            |



## SI Podatkovni list izdelka

# HBH-2005WB

**Električni grelnik za kopalnice**  
2000 W | 20 m<sup>2</sup>

- Prikazovalnik LED, na dotik s prstom
- Zaščita pred pregrevanjem
- Daljinski upravljalnik

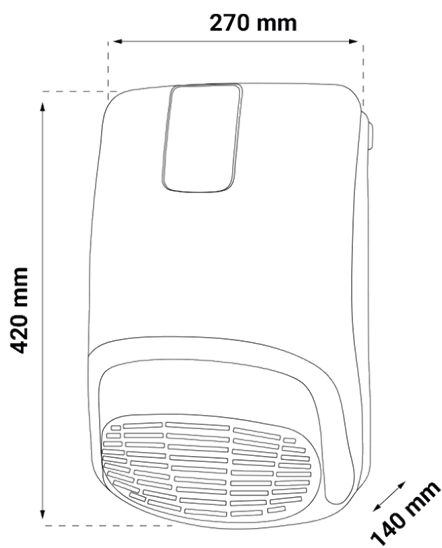


## Osnovni podatki

• Model	HBH-2005WB
• Okolje	Notranja uporaba
• IP stopnja zaščite	IP23
• Grelna moč	2000 W (1000 W)
• Vrsta krmiljenja	Elektronski
• Območje pokrivanja/ogrevanja	20 m <sup>2</sup>
• Napetost	AC 220 - 240 V
• Nazivni tok varovalke	16 A
• Dolžina kabla	1,5 m
• Material	Plastika
• Barva artikla	Bela + črna
• Razred	II
• Zaščita pred pregrevanjem	DA
• Časovnik	24 h
• LED prikazovalnik	DA
• Zaslon na dotik	DA
• Daljinski upravljalnik	DA
• Veter za izbiro	Hladen / topel / vroč
• Otroška ključavnica	DA
• Montaža	stenska
• Zložljivo stojalo za brisače	DA
• Nastavljiv termostat	DA

## Logistične informacije

- |                     |                    |
|---------------------|--------------------|
| • Neto teža         | 2,200 kg           |
| • Bruto teža        | 2,500 kg           |
| • Dimenzije izdelka | 420 x 270 x 140 mm |
| • Dimenzije paketa  | 275 x 145 x 425 mm |
| • Prevozni paket    | 1 kosov            |



## DE Produktdatenblatt

# HBH-2005WB

**Elektrische Badezimmerheizung**  
2000 W | 20 m<sup>2</sup>

- LED-Anzeige, Fingerdruck
- Überhitzungsschutz
- Fernsteuerung



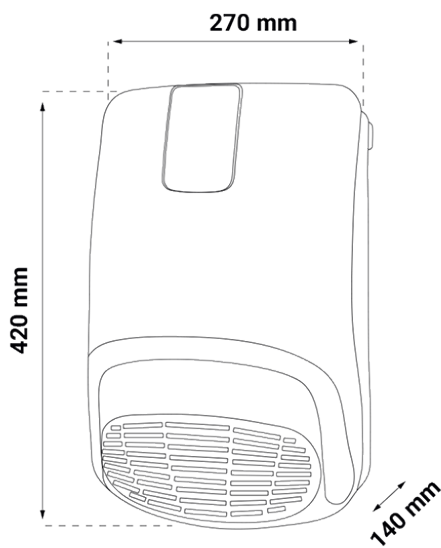
## Allgemeine Informationen

• Modell	HBH-2005WB
• Umgebung	Innenbereich
• IP-Schutzgrad	IP23
• Heizleistung	2000 W (1000 W)
• Art der Steuerung	Elektronisch
• Bedeckung / Heizfläche	20 m <sup>2</sup>
• Spannung	AC 220 - 240 V
• Nennstrom der Absicherung	16 A
• Kabellänge	1,5 m
• Material	Kunststoff
• Farbe des Artikels	Weiß + Schwarz
• Klasse:	II
• Überhitzungsschutz	JA
• Zeitschaltuhr	24 h
• LED-Anzeige	JA
• Touchscreen	JA
• Fernsteuerung	JA
• Wind zur Auswahl	Kühler / warmer / heißerig
• Kindersicherung	JA
• Montage	Wand
• Klappbarer Handtuchhalter	JA
• Einstellbarer Thermostat	JA



## Logistische Informationen

- Nettogewicht 2,200 kg
- Bruttogewicht 2,500 kg
- Abmessungen des Produkts 420 x 270 x 140 mm
- Abmessungen der Verpackung 275 x 145 x 425 mm
- Abmessungen der Transportverpackung 1 Stück



## EN Product datasheet

# HBH-2005WB

**Electrical bathroom heater**  
2000 W | 20 m<sup>2</sup>

- LED display, finger touch
- Overheating protection
- Remote control



## General informations

• Model	HBH-2005WB
• Environment	Indoor use
• IP protection rate	IP23
• Heating power	2000 W (1000 W)
• Type of control	Electronic
• Covering / heating area:	20 m <sup>2</sup>
• Voltage	AC 220 - 240 V
• Nominal current of fuse	16 A
• Cable length	1,5 m
• Product color	White + black
• Material	Plastic
• Class	II
• Overheating protection	YES
• Timer	24 h
• LED display	YES
• Touch screen	YES
• Remote control	YES
• Wind for selection	Cool / warm / hot
• Child lock	YES
• Mounting	Wall
• Folding towel rack	YES
• Adjustable thermostat	YES

## Logistic information

- Net weight 2,200 kg
- Gross weight 2,500 kg
- Product dimensions 420 x 270 x 140 mm
- Package dimensions 275 x 145 x 425 mm
- Transport package 1 piece

