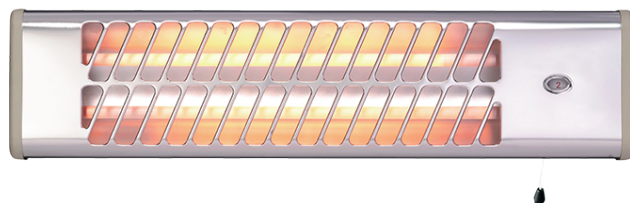


HR BA **Tehnički list**

HBS-1200

Električna kupaonska grijalica
1200 W | 15 - 20 m²

- Zaštita od pregrijavanja
- 2 postavke topline

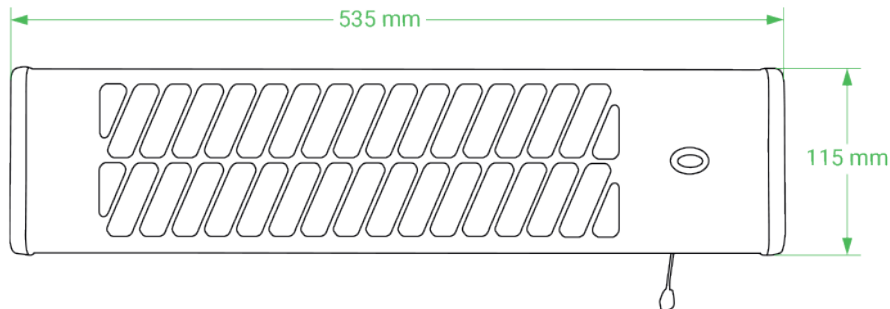


Osnovne informacije

• Model	HBS-1200
• Okruženje	Unutarnja uporaba
• IP stupanj zaštite	IP21
• Snaga grijanja	1200 W
• 2 razine grijanja	600 / 1200 W
• Nazivna struja osigurača	10 Amp / 16 Amp
• Tip kontrole	Mehanička kontrola
• Područje pokrivanja / grijanja	15 - 20 m ²
• Napon	AC 220 - 240 V / 50 - 60 Hz
• Duljina kabela	1,5 m
• Zaštita od pregrijavanja	DA
• Montaža	Zid
• Boja artikla:	Siva
• Materijal	Čelik + aluminij
• Tajmer	NE

Logistički podaci

- | | |
|-------------------------|--------------------|
| • Neto težina | 1,100 kg |
| • Bruto težina | 1,583 kg |
| • Dimenzije artikla | 535 x 115 mm |
| • Dimenzije pakiranja | 565 x 135 x 160 mm |
| • Transportno pakiranje | 1 komad |

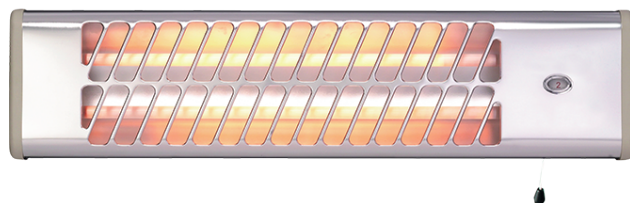


SR ME **Tehnički list**

HBS-1200

Električna kupatilska grejalica
1200 W | 15 - 20 m²

- Zaštita od pregrevanja
- 2 postavke topline

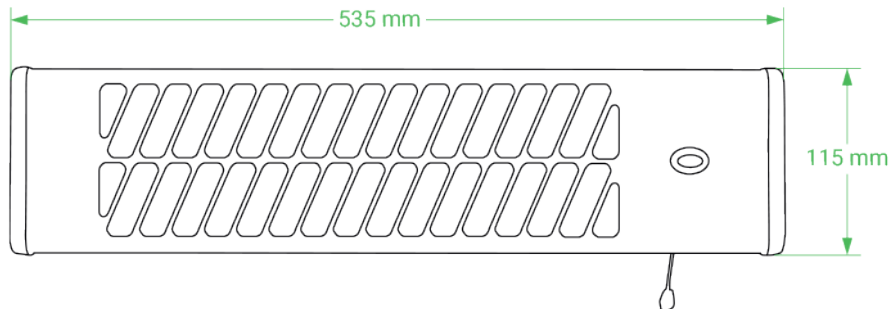


Osnovne informacije

• Model	HBS-1200
• Okruženje	Unutrašnja upotreba
• IP stepen zaštite	IP21
• Snaga grejanja	1200 W
• 2 nivoa grejanja	600 / 1200 W
• Nazivna struja osigurača	10 Amp / 16 Amp
• Tip kontrole	Mehanička kontrola
• Površina pokrivanja / grejanja	15 - 20 m ²
• Napon	AC 220 - 240 V / 50 - 60 Hz
• Dužina kabla	1,5 m
• Zaštita od pregrevavanja	DA
• Montaža	Zid
• Boja artikla	Siva
• Materijal	Čelik + aluminijum
• Tajmer	NE

Logistički podaci

• Neto težina	1,100 kg
• Bruto težina	1,583 kg
• Dimenzije artikla	535 x 115 mm
• Dimenzije pakovanja	565 x 135 x 160 mm
• Transportno pakovanje	1 komad

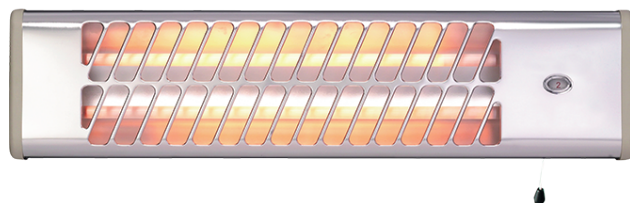


SI Podatkovni list izdelka

HBS-1200

Električni kopalniški grelnik
1200 W | 15 - 20 m²

- Zaščita pred pregrevanjem
- 2 nastavitvi toplote

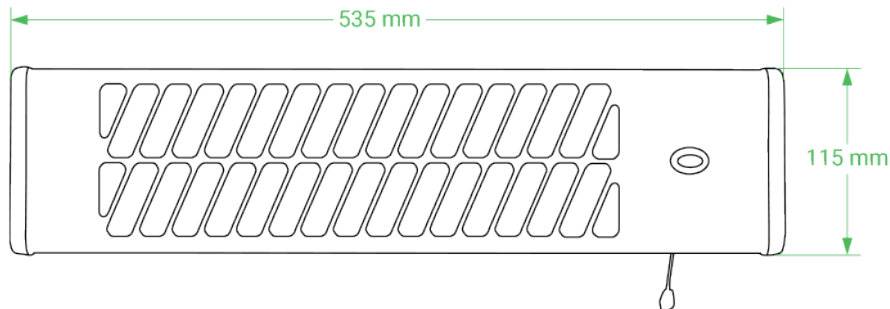


Osnovni podatki

• Model	HBS-1200
• Okolje	Notranja uporaba
• Stopnja zaščite	IP21
• Grelna moč	1200 W
• 2 nastavitve ogrevanja	600 / 1200 W
• Nazivni tok varovalke	10 Amp / 16 Amp
• Vrsta krmiljenja	Mehanska kontrola
• Območje pokrivanja / ogrevanja	15 - 20 m ²
• Napetost	AC 220 - 240 V / 50 - 60 Hz
• Dolžina kabla	1,5 m
• Zaščita pred pregrevanjem	DA
• Montaža	Zid
• Barva artikla	Siva
• Material	Jeklo + aluminij
• Časovnik	NE

Logistične informacije

- Neto teža 1,100 kg
- Bruto teža 1,583 kg
- Dimenzije izdelka 535 x 115 mm
- Dimenzije paketa 565 x 135 x 160 mm
- Prevozni paket 1 kosov

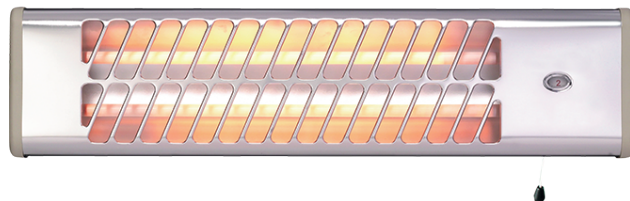


DE Produktdatenblatt

HBS-1200

Elektrischer Badezimmerheizkörper
1200 W | 15 - 20 m²

- Überhitzungsschutz
- 2 Heizstufen

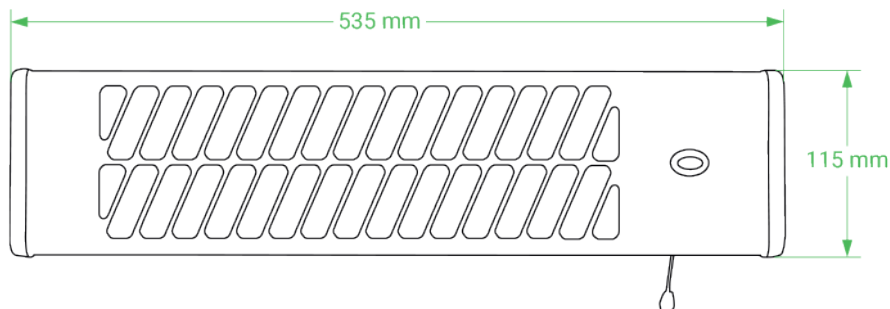


Allgemeine Informationen

• Modell	HBS-1200
• Umgebung	Innenbereich
• IP-Schutzklasse	IP21
• Heizleistung	1200 W
• 2 Heizstufen	600 / 1200 W
• Nennstrom der Sicherung	10 Amp / 16 Amp
• Art der Steuerung:	Mechanische Steuerung
• Bedeckung / Heizfläche	15 - 20 m ²
• Spannung	AC 220 - 240 V / 50 - 60 Hz
• Kabellänge	1,5 m
• Überhitzungsschutz	JA
• Montage	Wand
• Farbe des Produkts	Grau
• Material	Stahl + Aluminium
• Zeitschaltuhr	NEIN

Logistische Informationen

- | | |
|---------------------------------------|--------------------|
| • Nettogewicht | 1,100 kg |
| • Bruttogewicht | 1,583 kg |
| • Abmessungen des Produkts | 535 x 115 mm |
| • Abmessungen der Verpackung | 565 x 135 x 160 mm |
| • Abmessungen der Transportverpackung | 1 Stück |

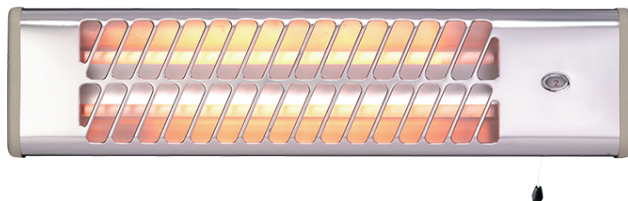


EN Product datasheet

HBS-1200

Electric bathroom heater
1200 W | 15 - 20 m²

- Overheating protection
- 2 heat settings



General informations

• Model	HBS-1200
• Environment	Indoor use
• IP protection rate	IP21
• Heating power	1200 W
• 2 heat settings	600 / 1200 W
• Rated current of the fuse	10 Amp / 16 Amp
• Type of controlling	Mechanical control
• Covering / heating area	15 - 20 m ²
• Voltage	AC 220 - 240 V / 50 - 60 Hz
• Cable length	1,5 m
• Overheating protection	YES
• Mounting	Wall
• Product color	Gray
• Material	Steel + Aluminum
• Timer	NO

Logistic information

- Net weight 1,100 kg
- Gross weight 1,583 kg
- Product dimensions 535 x 115 mm
- Package dimensions 565 x 135 x 160 mm
- Transport package 1 piece

