

HR BA **Tehnički list**

HFL-2000

**Električna kalorifer grijalica**  
2000 W | 15 - 20 m<sup>2</sup>

- Zaštita od pregrijavanja
- Podesiva kontrola termostata

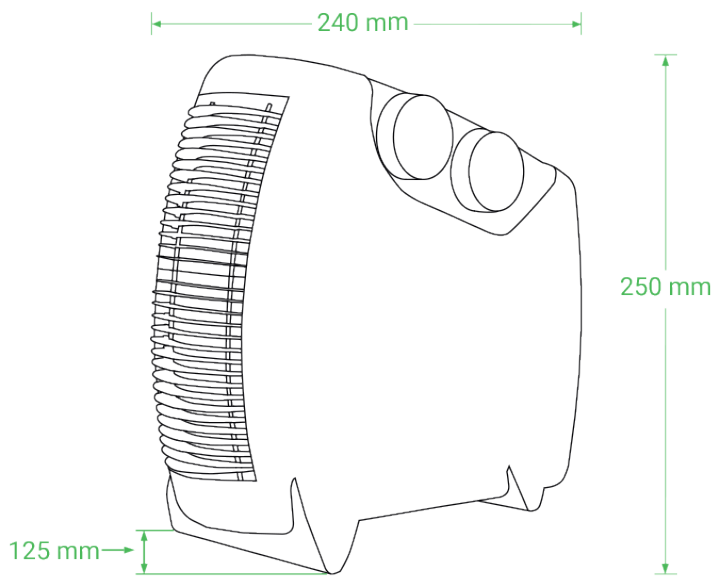


## Osnovne informacije

• Model	HFL-2000
• Okruženje	Unutarnja uporaba
• IP stupanj zaštite	IP20
• Snaga grijanja	2000 W
• 2 razine grijanja	1000 / 2000 W
• Nazivna struja osigurača	10 Amp / 16 Amp
• Tip kontrole	Mehanička kontrola
• Područje pokrivanja / grijanja	15 - 20 m <sup>2</sup>
• Napon	AC 220 - 240 V / 50 - 60 Hz
• Duljina kabela	1,5 m
• Zaštita od pregrijavanja	DA
• Montaža	Pod
• Boja artikla:	Bijela
• Materijal	Plastika + metal
• Tajmer	NE
• Podesivi termostat	DA

## Logistički podaci

• Neto težina	0,840 kg
• Bruto težina	1,266 kg
• Dimenzije artikla	240 x 250 x 125 mm
• Dimenzije pakiranja	250 x 250 x 125 mm
• Transportno pakiranje	1 komad



SR ME **Tehnički list**

HFL-2000

**Električna kalorifer grejalica**  
2000 W | 15 - 20 m<sup>2</sup>

- Zaštita od pregrevanja
- Podesiva kontrola termostata

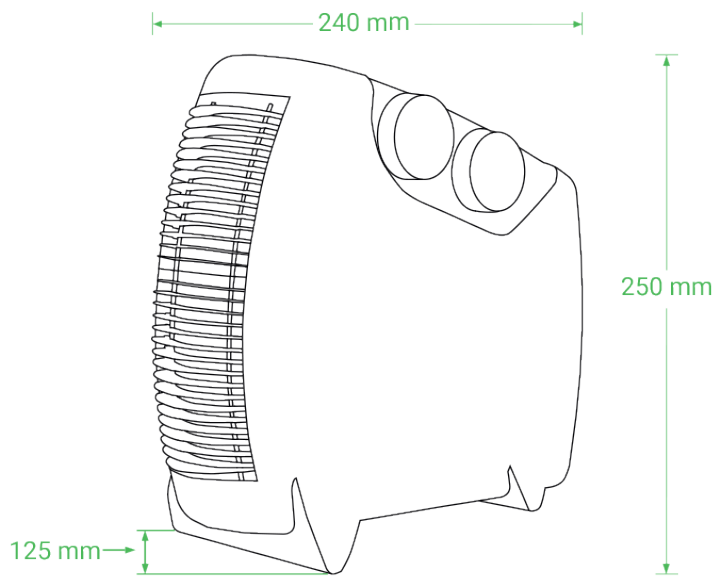


## Osnovne informacije

• Model	HFL-2000
• Okruženje	Unutrašnja upotreba
• IP stepen zaštite	IP20
• Snaga grejanja	2000 W
• 2 nivoa grejanja	1000 / 2000 W
• Nazivna struja osigurača	10 Amp / 16 Amp
• Tip kontrole	Mehanička kontrola
• Površina pokrivanja / grejanja	15 - 20 m <sup>2</sup>
• Napon	AC 220 - 240 V / 50 - 60 Hz
• Dužina kabla	1,5 m
• Zaštita od pregrevavanja	DA
• Montaža	Pod
• Boja artikla	Bela
• Materijal	Plastika + metal
• Tajmer	NE
• Podesiva kontrola termostata	DA

## Logistički podaci

• Neto težina	0,840 kg
• Bruto težina	1,266 kg
• Dimenzije artikla	240 x 250 x 125 mm
• Dimenzije pakovanja	250 x 250 x 125 mm
• Transportno pakovanje	1 komad



## SI Podatkovni list izdelka

# HFL-2000

**Električni radiatorski grelec**  
2000 W | 15 - 20 m<sup>2</sup>

- Zaščita pred pregrevanjem
- Nastavljiv termostat



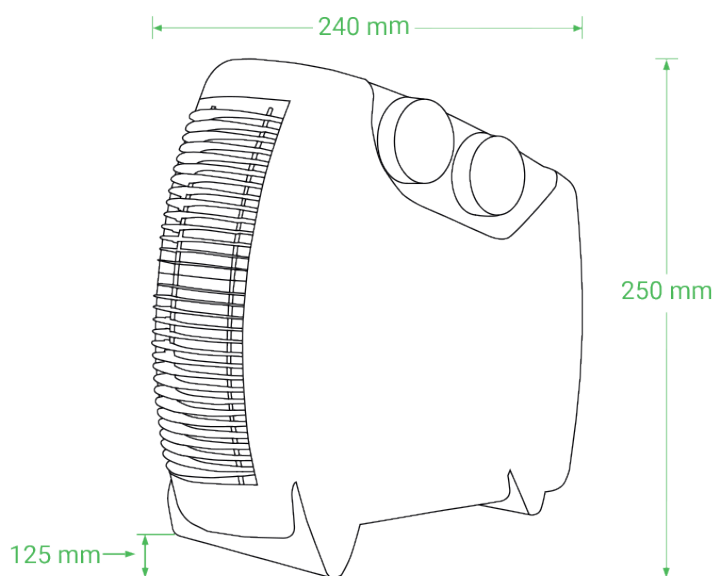
## Osnovni podatki

• Model	HFL-2000
• Okolje	Notranja uporaba
• Stopnja zaščite	IP20
• Grelna moč	2000 W
• 2 nastavitve ogrevanja	1000 / 2000 W
• Nazivni tok varovalke	10 Amp / 16 Amp
• Vrsta krmiljenja	Mehanska kontrola
• Območje pokrivanja / ogrevanja	15 - 20 m <sup>2</sup>
• Napetost	AC 220 - 240 V / 50 - 60 Hz
• Dolžina kabla	1,5 m
• Zaščita pred pregrevanjem	DA
• Montaža	Pod
• Barva artikla	Bela
• Material	Plastika + kovina
• Časovnik	NE
• Nastavljiv termostat	DA



## Logistične informacije

• Neto teža	0,840 kg
• Bruto teža	1,266 kg
• Dimenzije izdelka	240 x 250 x 125 mm
• Dimenzije paketa	250 x 250 x 125 mm
• Prevozni paket	1 kosov



## DE Produktdatenblatt

# HFL-2000

**Elektrische Heizkörperheizung**  
2000 W | 15 - 20 m<sup>2</sup>

- Überhitzungsschutz
- Einstellbare Thermostatsteuerung

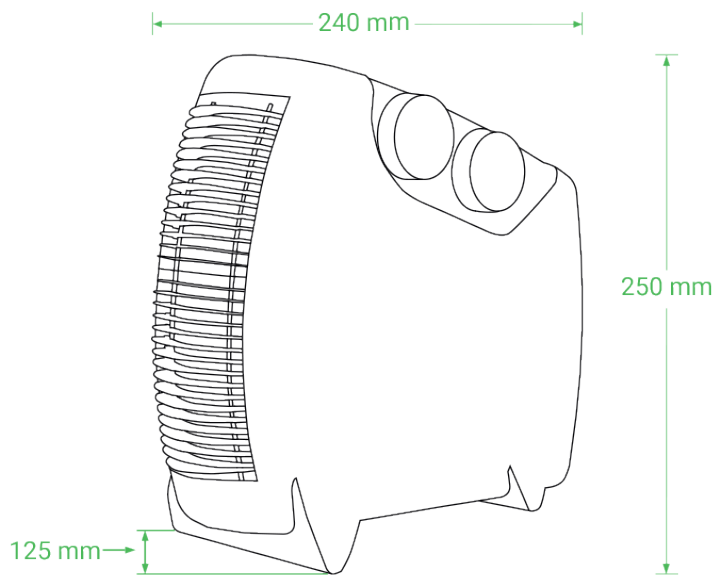


## Allgemeine Informationen

• Modell	HFL-2000
• Umgebung	Innenbereich
• IP-Schutzklasse	IP20
• Heizleistung	2000 W
• 2 Heizstufen	1000 / 2000 W
• Nennstrom der Sicherung	10 Amp / 16 Amp
• Art der Steuerung:	Mechanische Steuerung
• Bedeckung / Heizfläche	15 - 20 m <sup>2</sup>
• Spannung	AC 220 - 240 V / 50 - 60 Hz
• Kabellänge	1,5 m
• Überhitzungsschutz	JA
• Montage	Boden
• Farbe des Produkts	Weiß
• Material	Kunststoff + Metall
• Zeitschaltuhr	NEIN
• Einstellbare Thermostatsteuerung	JA

## Logistische Informationen

- |                                       |                    |
|---------------------------------------|--------------------|
| • Nettogewicht                        | 0,840 kg           |
| • Bruttogewicht                       | 1,266 kg           |
| • Abmessungen des Produkts            | 240 x 250 x 125 mm |
| • Abmessungen der Verpackung          | 250 x 250 x 125 mm |
| • Abmessungen der Transportverpackung | 1 Stück            |



## EN Product datasheet

# HFL-2000

**Electrical fan heater**  
2000 W | 15 - 20 m<sup>2</sup>

- Overheating protection
- Adjustable thermostat control



## General informations

• Model	HFL-2000
• Environment	Indoor use
• IP protection rate	IP20
• Heating power	2000 W
• 2 heat settings	1000 / 2000 W
• Rated current of the fuse	10 Amp / 16 Amp
• Type of controlling	Mechanical control
• Covering / heating area	15 - 20 m <sup>2</sup>
• Voltage	AC 220 - 240 V / 50 - 60 Hz
• Cable length	1,5 m
• Overheating protection	YES
• Mounting	Floor
• Product color	White
• Material	Plastic + metal
• Timer	NO
• Adjustable thermostat control	YES

## Logistic information

• Net weight	0,840 kg
• Gross weight	1,266 kg
• Product dimensions	240 x 250 x 125 mm
• Package dimensions	250 x 250 x 125 mm
• Transport package	1 piece

