

HR BA **Tehnički list**

CLS-A78

Svjetiljka s infracrvenim senzorom
2 x 40 W | IP20 | E27

- Infracrveni senzor pokreta
- Domet detekcije do 6 m
- Žarulje ne dolaze u pakiranju
- Stropna montaža 2,2 - 4 m
- IP20



Osnovne informacije

• Model	CLS-A78
• Materijal	Željezna baza + stakleni poklopac
• Boja artikla	Bijela
• IP stupanj zaštite	IP20
• Radna temperatura	- 20 °C do 40 °C
• Raspon detekcije	360°
• Domet detekcije	max. 6 m (strop)
• Vrijeme odgode (min./max.)	10 sec / 3 min
• Neto težina	

Električne specifikacije

• Snaga	max. 2 x 40 W
• Tip grla	E27
• Napon	AC 220 - 240 V / 50 - 60 Hz
• Dimabilnost	Ne

Osvjetljenje

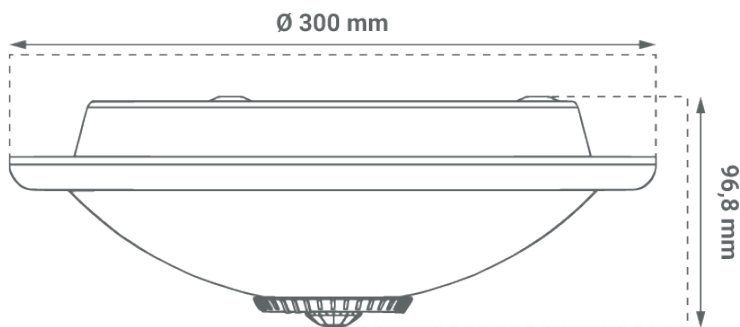
- Kut svjetlosti 110°
- Radni vijek 5 godina

Informacije o pakiranju

- Dimenzije pakiranja 305 x 97 x 303 mm
- Bruto težina
- Transportno pakiranje 5 komada

Dimenzije

- Dimenzije artikla Ø 300 x 96,8 mm



SI Podatkovni list izdelka

CLS-A78

Svetilka z infrardečim senzorjem
2 x 40 W | IP20 | E27

- Infrardeči senzor gibanja
- Območje zaznavanja do 6 m
- Žarnice niso vključene v paket
- Montaža na strop 2,2 - 4 m
- IP20



Osnovni podatki

• Model	CLS-A78
• Material	Železna baza + stekleni pokrov
• Barva izdelka	Bela
• IP stopnja	IP20
• Delovna temperatura	- 20 °C do 40 °C
• Območje zaznavanja	360°
• Razdalja zaznavanja	max. 6 m (strop)
• Čas zakasnitve (min./max.)	10 s / 3 min
• Neto teža	

Električne specifikacije

• Moč	max. 2 x 40 W
• Osnova žarnice	E27
• Napetost	AC 220 - 240 V / 50 - 60 Hz
• Zatemnitev	Ne

Osvetlitev

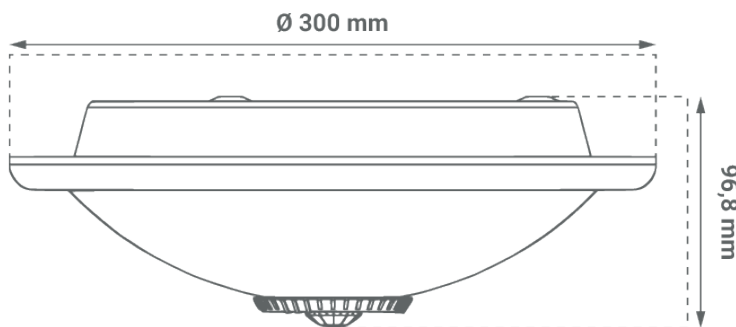
- Svetlobni kot 110°
- Življenjska doba 5 let

Informacije o embalaži

- Dimenzije paketa 305 x 97 x 303 mm
- Bruto teža
- Transportna embalaža 5 kosov

Dimenzije

- Dimenzije izdelka \varnothing 300 x 96,8 mm



DE Produktdatenblatt

CLS-A78

Lampe mit Infrarotsensor
2 x 40 W | IP20 | E27

- Infrarot-Bewegungssensor
- Erfassungsbereich bis zu 6 m
- Glühbirnen sind nicht im Paket enthalten
- Montage an der Decke 2,2 - 4 m
- IP20



Allgemeine Informationen

• Modell	CLS-A78
• Material	Eisensockel + Glasabdeckung
• Produktfarbe	Weiß
• IP-Schutzart	IP20
• Betriebstemperatur	- 20 °C bis 40 °C
• Erfassungsbereich	360°
• Erkennungsabstand	max. 6 m (Decke)
• Verzögerungszeit (min./max.)	10 sec / 3 min
• Nettogewicht	

Elektrische Spezifikationen

• Leistung	max. 2 x 40 W
• Sockel der Glühbirne	E27
• Spannung	AC 220 - 240 V / 50 - 60 Hz
• Dimmbare Funktion	Nein

Beleuchtung

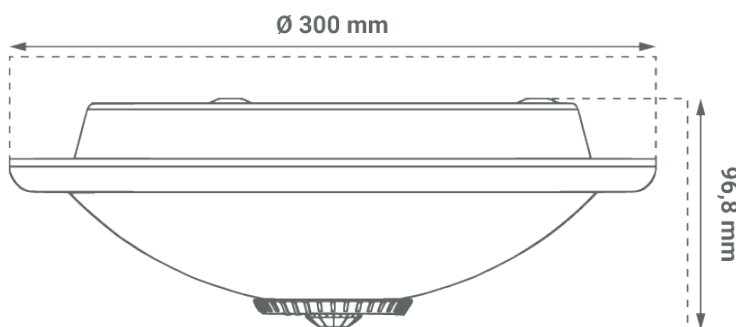
- Lichtwinkel 110°
- Lebensdauer 5 Jahre

Verpackungsinformationen

- Abmessungen der Verpackung 305 x 97 x 303 mm
- Bruttogewicht
- Abmessungen der Transportverpackung 5 Stück

Abmessungen

- Abmessungen des Produkts $\varnothing 300 \times 96,8 \text{ mm}$



EN Product datasheet

CLS-A78

Infrared sensor lamp
2 x 40 W | IP20 | E27

- Infrared motion sensor
- Detection range up to 6 m
- Bulbs are not included in the package
- Ceiling mounting 2,2 - 4 m
- IP20



General informations

- | | |
|--------------------------|-------------------------|
| • Model | CLS-A78 |
| • Body material | Iron base + glass cover |
| • Product color | White |
| • IP protection rate | IP20 |
| • Working temperature | - 20 °C to 40 °C |
| • Detection range | 360° |
| • Detection distance | max. 6 m (ceiling) |
| • Delay time (min./max.) | 10 sec / 3 min |
| • Weight | |

Electrical specifications

- | | |
|---------------------|-----------------------------|
| • Power consumption | max. 2 x 40 W |
| • Bulb base | E27 |
| • Voltage | AC 220 - 240 V / 50 - 60 Hz |
| • Dimmable | No |

Lightning

- Beam angle 110°
- Life span 5 years

Packaging information

- Package dimensions 305 x 97 x 303 mm
- Gross weight
- Transport package 5 pieces

Dimensions

- Product dimensions Ø 300 x 96,8 mm

