

HR BA **Tehnički list**

DW-R03-22W-3CCT

LED downlight

22 W | 3000 K - 4000 K - 6500 K

- Uređenje stambenih i poslovnih prostora
- Odabir boje svjetlosti pomoću prekidača



Osnovne informacije

• Model	DW-R03-22W-3CCT
• LED diode	SMD 2835
• Boja artikla	Bijela
• IP stupanj zaštite	IP20
• Materijal	Aluminij + PS
• Montaža	Ugradna montaža

Električne specifikacije

• Snaga	22 W
• Napon	AC 85 - 265 V / 50 - 60 Hz
• Dimabilnost	Ne

Osvjetljenje

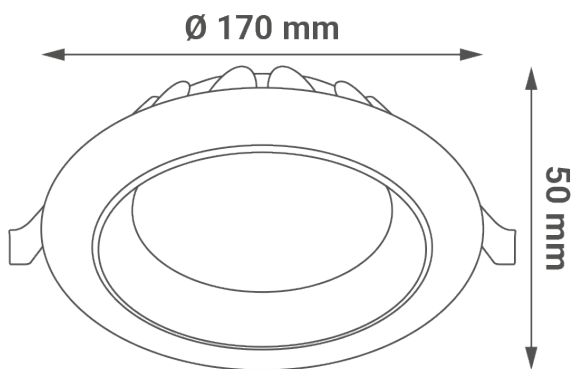
• FLUX	1760 lm
• Svjetlosna učinkovitost	80 lm / W
• Boja svjetlosti	Toplo bijela - neutralna - hladno bijela
• CCT	3000 K - 4000 K - 6500 K
• Indeks prikaza boja (CRI)	80
• Kut svjetlosti	120°
• Radni vijek	30 000 radnih sati
• PF	≥ 0,5
• SCDM	≤ 15

Logističke informacije

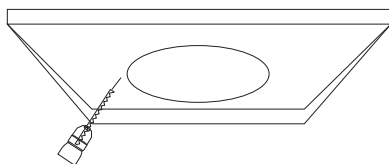
• Neto težina	
• Bruto težina	
• Dimenzije pakiranja	195 x 65 x 215 mm
• Transportno pakiranje	20 komada

Dimenzije

- Dimenzije artikla $\varnothing 170 \times 50 \text{ mm}$
- Dimenzije dijela za ugradnju $\varnothing 140 \text{ mm}$



$\varnothing 140 \text{ mm}$



SI Podatkovni list izdelka

DW-R03-22W-3CCT

LED svetilka

22 W | 3000 K - 4000 K - 6500 K

- Ureditev stanovanjskih in poslovnih prostorov
- Izbira barve svetlobe s stikalom



Osnovni podatki

• Model	DW-R03-22W-3CCT
• LED diode	SMD 2835
• Barva izdelka	Bela
• IP stopnja	IP20
• Material	Aluminij + PS
• Namestitev	Vgradnja v notranjost

Električne specifikacije

• Moč	22 W
• Napetost	AC 85 - 265 V / 50 - 60 Hz
• Zatamnitev	Ne

Osvetlitev

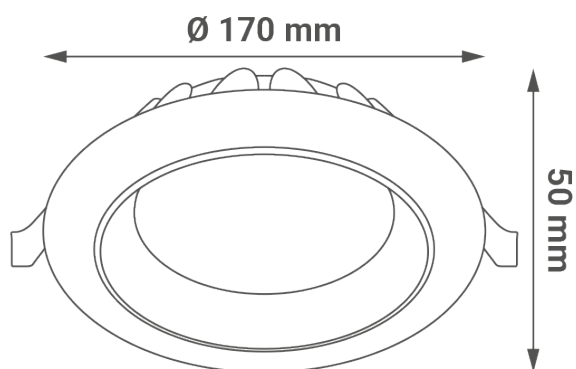
• FLUX	1760 lm
• Svetlobna učinkovitost	80 lm / W
• Barva svetlobe	Topla bela - nevtralna - hladna bela
• CCT	3000 K - 4000 K - 6500 K
• Indeks barvne reprodukcije (CRI)	80
• Svetlobni kot	120°
• Življenjska doba	30 000 delovnih ur
• PF	≥ 0,5
• SCDM	≤ 15

Logistični podatki

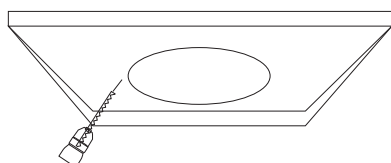
• Neto teža	
• Bruto teža	
• Dimenzije paketa	195 x 65 x 215 mm
• Transportna embalaža	20 kosov

Dimenzije

- Dimenzije izdelka $\varnothing 170 \times 50 \text{ mm}$
- Dimenzije vgradnega dela $\varnothing 140 \text{ mm}$



$\varnothing 140 \text{ mm}$



DE **Produktdatenblatt**

DW-R03-22W-3CCT

LED-Downlight

22 W | 3000 K - 4000 K - 6500 K

- Gestaltung von Wohn- und Geschäftsräumen
- Auswählen der Lichtfarbe mit dem Schalter



Allgemeine Informationen

• Modell	DW-R03-22W-3CCT
• LED Diode	SMD 2835
• Produktfarbe	Weiß
• IP-Schutzart	IP20
• Material	Aluminium + PS
• Einbau	Versenkte Montage

Elektrische Spezifikationen

• Leistung	22 W
• Spannung	AC 85 - 265 V / 50 - 60 Hz
• Dimmbare Funktion	Nein

Beleuchtung

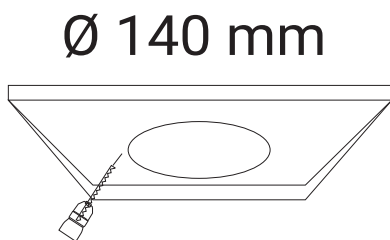
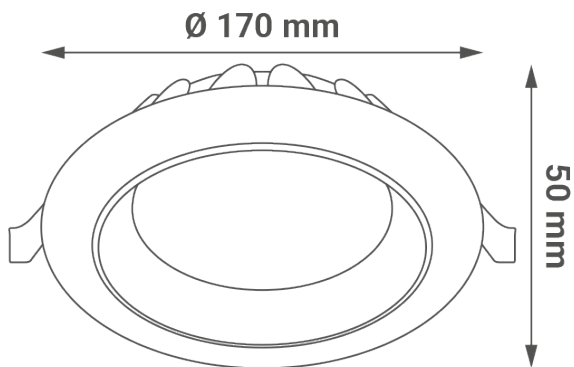
• FLUX	1760 lm
• Lichtausbeute	80 lm / W
• Helle Farbe	Warmweiß - Neutral - Kaltweiß
• CCT	3000 K - 4000 K - 6500 K
• Farbwiedergabeindex (CRI)	80
• Lichtwinkel	120°
• Lebensdauer	30 000 Arbeitsstunden
• PF	≥ 0,5
• SCDM	≤ 15

Logistik-Informationen

• Nettogewicht	
• Bruttogewicht	
• Abmessungen der Verpackung	195 x 65 x 215 mm
• Abmessungen der Transportverpackung	20 Stück

Abmessungen

- Abmessungen des Produkts $\varnothing 170 \times 50 \text{ mm}$
- Abmessungen der Einbauteile $\varnothing 140 \text{ mm}$



EN Product datasheet

DW-R03-22W-3CCT

LED downlight

22 W | 3000 K - 4000 K - 6500 K

- Arrangement of residential and commercial spaces
- Selecting Light Color Using Switch



General informations

• Model	DW-R03-22W-3CCT
• LED chip	SMD 2835
• Product color	White
• IP protection rate	IP20
• Material	Aluminum + PS
• Installation	Recessed mounting

Electrical specifications

• Power consumption	22 W
• Voltage	AC 85 - 265 V / 50 - 60 Hz
• Dimmable	No

Lightning

• FLUX	1760 lm
• Luminous efficiency	80 lm / W
• Color of the light	Warm white - Neutral - Cold white
• CCT	3000 K - 4000 K - 6500 K
• Color Render Index (CRI)	80
• Beam angle	120°
• Life span	30 000 working hours
• PF	≥ 0,5
• SCDM	≤ 15

Logistic information

• Net weight	
• Gross weight	
• Package dimensions	195 x 65 x 215 mm
• Transport package	20 pieces

Dimensions

- Product dimensions $\varnothing 170 \times 50 \text{ mm}$
- Installation part dimensions $\varnothing 140 \text{ mm}$

