

HR BA **Tehnički list**

L068-20W-3CCT-WH

**LED šinska svjetiljka**  
20 W | 3000 K - 4000 K - 6500 K

- Uređenje stambenih i poslovnih prostora
- Odabir boje svjetlosti pomoću prekidača
- Omogućuje fleksibilno pozicioniranje i usmjeravanje svjetla



## Osnovne informacije

• Model	L068-20W-3CCT-WH
• LED diode	COB
• Boja artikla	Bijela
• IP stupanj zaštite	IP20
• Materijal	Aluminij + PC
• Montaža	Montaža na šinu

## Električne specifikacije

• Snaga	20 W
• Napon	AC 85 - 265 V / 50 - 60 Hz
• Dimabilnost	Ne

## Osvjetljenje

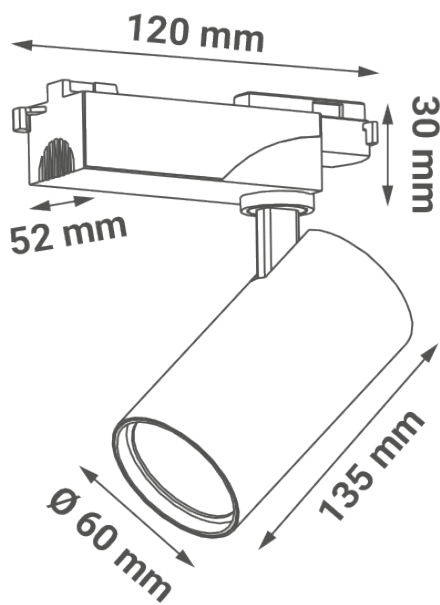
• FLUX	1800 lm
• Svjetlosna učinkovitost	90 lm / W
• Boja svjetlosti	Toplo bijela - neutralna - hladno bijela
• CCT	3000 K - 4000 K - 6500 K
• Indeks prikaza boja (CRI)	≥ 80
• Kut svjetlosti	25°
• Radni vijek	30 000 radnih sati
• PF	≥ 0,9
• SCDM	≤ 7

## Logističke informacije

• Neto težina	
• Bruto težina	
• Dimenzije pakiranja	142 x 65 x 142 mm
• Transportno pakiranje	20 komada

## Dimenzije

- Dimenzije artikla  $\varnothing 60 \times 135 \text{ mm}$
- Dimenzije nosača za ugradnju u šinu  $120 \times 52 \times 30 \text{ mm}$



## SI Podatkovni list izdelka

L068-20W-3CCT-WH

**Svetlobna sled LED**

20 W | 3000 K - 4000 K - 6500 K

- Ureditev stanovanjskih in poslovnih prostorov
- Izbira barve svetlobe s stikalom
- Omogoča prilagodljivo pozicioniranje in usmerjanje svetlobe



## Osnovni podatki

• Model	L068-20W-3CCT-WH
• LED diode	COB
• Barva izdelka	Bela
• IP stopnja	IP20
• Material	Aluminij + PC
• Namestitev	Tirna luč

## Električne specifikacije

• Moč	20 W
• Napetost	AC 85 - 265 V / 50 - 60 Hz
• Zatemnitev	Ne

## Osvetlitev

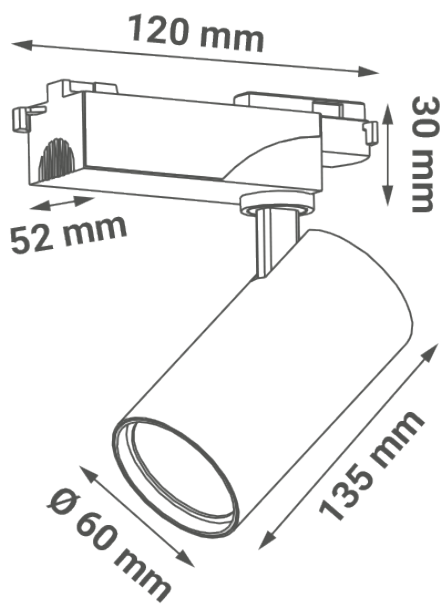
• FLUX	1800 lm
• Svetlobna učinkovitost	90 lm / W
• Barva svetlobe	Topla bela - nevtralna - hladna bela
• CCT	3000 K - 4000 K - 6500 K
• Indeks barvne reprodukcije (CRI)	$\geq 80$
• Svetlobni kot	25°
• Življenjska doba	30 000 delovnih ur
• PF	$\geq 0,9$
• SCDM	$\leq 7$

## Logistični podatki

• Neto teža	
• Bruto teža	
• Dimenzije paketa	142 x 65 x 142 mm
• Transportna embalaža	20 kosov

## Dimenzije

- Dimenzije izdelka  $\varnothing 60 \times 135 \text{ mm}$
- Dimenzije tirnega polja  $120 \times 52 \times 30 \text{ mm}$





## DE **Produktdatenblatt**

L068-20W-3CCT-WH

### **LED-Schienenleuchte**

20 W | 3000 K - 4000 K - 6500 K

- Gestaltung von Wohn- und Geschäftsräumen
- Auswählen der Lichtfarbe mit dem Schalter
- Ermöglicht flexible Positionierung und Ausrichtung des Lichts



## Allgemeine Informationen

• Modell	L068-20W-3CCT-WH
• LED Diode	COB
• Produktfarbe	Weiß
• IP-Schutzart	IP20
• Material	Aluminium + PC
• Einbau	Schienenlicht

## Elektrische Spezifikationen

• Leistung	20 W
• Spannung	AC 85 - 265 V / 50 - 60 Hz
• Dimmbare Funktion	Nein

## Beleuchtung

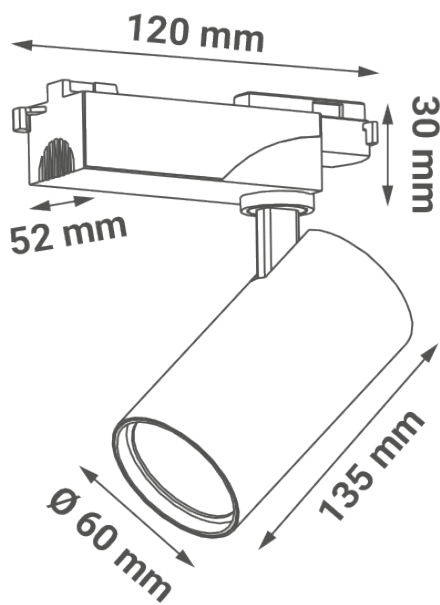
• FLUX	1800 lm
• Lichtausbeute	90 lm / W
• Helle Farbe	Warmweiß - Neutral - Kaltweiß
• CCT	3000 K - 4000 K - 6500 K
• Farbwiedergabeindex (CRI)	≥ 80
• Lichtwinkel	25°
• Lebensdauer	30 000 Arbeitsstunden
• PF	≥ 0,9
• SCDM	≤ 7

## Logistik-Informationen

• Nettogewicht	
• Bruttogewicht	
• Abmessungen der Verpackung	142 x 65 x 142 mm
• Abmessungen der Transportverpackung	20 Stück

## Abmessungen

- Abmessungen des Produkts  $\varnothing 60 \times 135 \text{ mm}$
- Abmessungen des Gleiskastens  $120 \times 52 \times 30 \text{ mm}$



## EN Product datasheet

L068-20W-3CCT-WH

### LED track light

20 W | 3000 K - 4000 K - 6500 K

- Arrangement of residential and commercial spaces
- Selecting Light Color Using Switch
- Enables flexible positioning and directing of light



## General informations

• Model	L068-20W-3CCT-WH
• LED chip	COB
• Product color	White
• IP protection rate	IP20
• Material	Aluminum + PC
• Installation	Track light

## Electrical specifications

• Power consumption	20 W
• Voltage	AC 85 - 265 V / 50 - 60 Hz
• Dimmable	No

## Lightning

• FLUX	1800 lm
• Luminous efficiency	90 lm / W
• Color of the light	Warm white - Neutral - Cold white
• CCT	3000 K - 4000 K - 6500 K
• Color Render Index (CRI)	≥ 80
• Beam angle	25°
• Life span	30 000 working hours
• PF	≥ 0,9
• SCDM	≤ 7

## Logistic information

• Net weight	
• Gross weight	
• Package dimensions	142 x 65 x 142 mm
• Transport package	20 pieces

## Dimensions

- Product dimensions  $\varnothing 60 \times 135 \text{ mm}$
- Track box dimensions  $120 \times 52 \times 30 \text{ mm}$

