

HR BA **Tehnički list**

L068-30W-3CCT-WH

LED šinska svjetiljka

30 W | 3000 K - 4000 K - 6500 K

- Uređenje stambenih i poslovnih prostora
- Odabir boje svjetlosti pomoću prekidača
- Omogućuje fleksibilno pozicioniranje i usmjerenje svjetla



Osnovne informacije

• Model	L068-30W-3CCT-WH
• LED diode	COB
• Boja artikla	Bijela
• IP stupanj zaštite	IP20
• Materijal	Aluminij + PC
• Montaža	Montaža na šinu

Električne specifikacije

• Snaga	30 W
• Napon	AC 85 - 265 V / 50 - 60 Hz
• Dimabilnost	Ne

Osvjetljenje

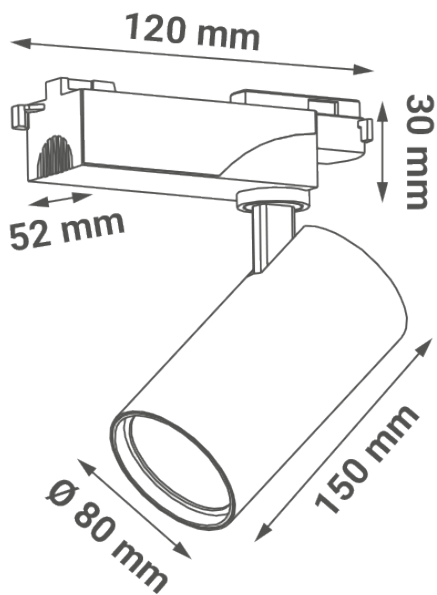
• FLUX	2700 lm
• Svjetlosna učinkovitost	90 lm / W
• Boja svjetlosti	Toplo bijela - neutralna - hladno bijela
• CCT	3000 K - 4000 K - 6500 K
• Indeks prikaza boja (CRI)	≥ 80
• Kut svjetlosti	25°
• Radni vijek	30 000 radnih sati
• PF	≥ 0,9
• SCDM	≤ 7

Logističke informacije

• Neto težina	
• Bruto težina	
• Dimenzije pakiranja	155 x 85 x 160 mm
• Transportno pakiranje	20 komada

Dimenzije

- Dimenzije artikla $\varnothing 80 \times 150 \text{ mm}$
- Dimenzije nosača za ugradnju u šinu $120 \times 52 \times 30 \text{ mm}$



SI Podatkovni list izdelka

L068-30W-3CCT-WH

Svetlobna sled LED

30 W | 3000 K - 4000 K - 6500 K

- Ureditev stanovanjskih in poslovnih prostorov
- Izbira barve svetlobe s stikalom
- Omogoča prilagodljivo pozicioniranje in usmerjanje svetlobe



Osnovni podatki

• Model	L068-30W-3CCT-WH
• LED diode	COB
• Barva izdelka	Bela
• IP stopnja	IP20
• Material	Aluminij + PC
• Namestitev	Tirna luč

Električne specifikacije

• Moč	30 W
• Napetost	AC 85 - 265 V / 50 - 60 Hz
• Zatamnitev	Ne

Osvetlitev

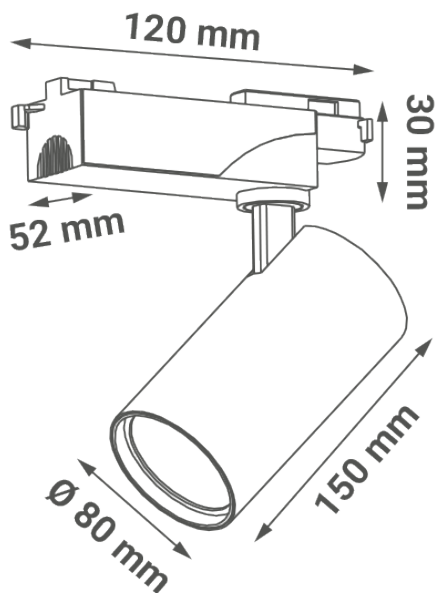
• FLUX	2700 lm
• Svetlobna učinkovitost	90 lm / W
• Barva svetlobe	Topla bela - nevtralna - hladna bela
• CCT	3000 K - 4000 K - 6500 K
• Indeks barvne reprodukcije (CRI)	≥ 80
• Svetlobni kot	25°
• Življenjska doba	30 000 delovnih ur
• PF	$\geq 0,9$
• SCDM	≤ 7

Logistični podatki

• Neto teža	
• Bruto teža	
• Dimenzije paketa	155 x 85 x 160 mm
• Transportna embalaža	20 kosov

Dimenzije

- Dimenzije izdelka $\varnothing 80 \times 150 \text{ mm}$
- Dimenzije tirnega polja $120 \times 52 \times 30 \text{ mm}$



DE Produktdatenblatt

L068-30W-3CCT-WH

LED-Schiennenleuchte

30 W | 3000 K - 4000 K - 6500 K

- Gestaltung von Wohn- und Geschäftsräumen
- Auswählen der Lichtfarbe mit dem Schalter
- Ermöglicht flexible Positionierung und Ausrichtung des Lichts



Allgemeine Informationen

• Modell	L068-30W-3CCT-WH
• LED Diode	COB
• Produktfarbe	Weiß
• IP-Schutzart	IP20
• Material	Aluminium + PC
• Einbau	Schienenlicht

Elektrische Spezifikationen

• Leistung	30 W
• Spannung	AC 85 - 265 V / 50 - 60 Hz
• Dimmbare Funktion	Nein

Beleuchtung

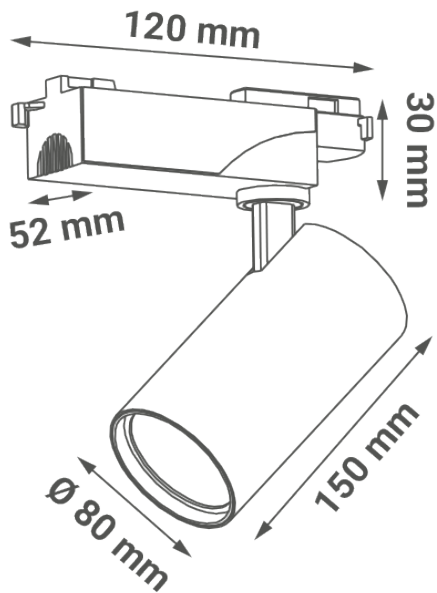
• FLUX	2700 lm
• Lichtausbeute	90 lm / W
• Helle Farbe	Warmweiß - Neutral - Kaltweiß
• CCT	3000 K - 4000 K - 6500 K
• Farbwiedergabeindex (CRI)	≥ 80
• Lichtwinkel	25°
• Lebensdauer	30 000 Arbeitsstunden
• PF	≥ 0,9
• SCDM	≤ 7

Logistik-Informationen

• Nettogewicht	
• Bruttogewicht	
• Abmessungen der Verpackung	155 x 85 x 160 mm
• Abmessungen der Transportverpackung	20 Stück

Abmessungen

- Abmessungen des Produkts $\varnothing 80 \times 150 \text{ mm}$
- Abmessungen des Gleiskastens $120 \times 52 \times 30 \text{ mm}$



EN Product datasheet

L068-30W-3CCT-WH

LED track light

30 W | 3000 K - 4000 K - 6500 K

- Arrangement of residential and commercial spaces
- Selecting Light Color Using Switch
- Enables flexible positioning and directing of light



General informations

• Model	L068-30W-3CCT-WH
• LED chip	COB
• Product color	White
• IP protection rate	IP20
• Material	Aluminum + PC
• Installation	Track light

Electrical specifications

• Power consumption	30 W
• Voltage	AC 85 - 265 V / 50 - 60 Hz
• Dimmable	No

Lightning

• FLUX	2700 lm
• Luminous efficiency	90 lm / W
• Color of the light	Warm white - Neutral - Cold white
• CCT	3000 K - 4000 K - 6500 K
• Color Render Index (CRI)	≥ 80
• Beam angle	25°
• Life span	30 000 working hours
• PF	≥ 0,9
• SCDM	≤ 7

Logistic information

• Net weight	
• Gross weight	
• Package dimensions	155 x 85 x 160 mm
• Transport package	20 pieces

Dimensions

- Product dimensions $\varnothing 80 \times 150 \text{ mm}$
- Track box dimensions $120 \times 52 \times 30 \text{ mm}$

