

HR BA **Tehnički list**

L194-WH

**Šinska svjetiljka**  
GU10 x 1 | IP20

- Učinkovito i estetski privlačno rješenje za svaki prostor
- Max. 1 x 7 W



## Osnovne informacije

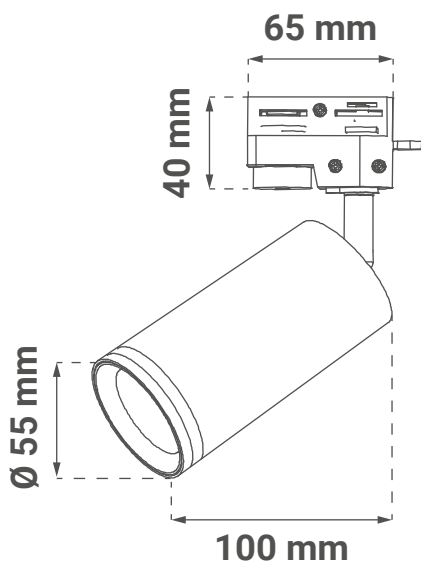
• Model	L194-WH
• Okruženje	Unutarnja rasvjeta
• Boja artikla	Bijela
• IP stupanj zaštite	IP20
• Materijal	Aluminij

## Električne specifikacije

• Tip grla	GU10 x 1
• Maksimalna snaga	7 W x 1
• Napon	AC 220 - 240 V / 50 Hz

## Dimenzije

• Dimenzije artikla	Ø 55 x 100 mm
• Dimenzije baze za šinu	40 x 65 mm



## Logističke informacije

- |                         |                  |
|-------------------------|------------------|
| • Neto težina           | 0,210 kg         |
| • Bruto težina          | 0,240 kg         |
| • Dimenzije pakiranja   | 85 x 65 x 185 mm |
| • Transportno pakiranje | 50 komada        |

SR ME Tehnički list

L194-WH

Šinska svetiljka  
GU10 x 1 | IP20

- Efikasno i estetski privlačno rešenje za svaki prostor
- Max. 1 x 7 W



## Osnovne informacije

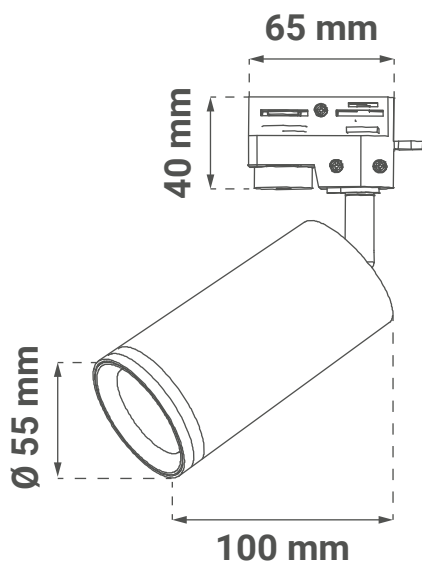
- |                     |                    |
|---------------------|--------------------|
| • Model             | L194-WH            |
| • Okruženje         | Unutrašnja rasveta |
| • Boja artikla      | Bela               |
| • IP stepen zaštite | IP20               |
| • Materijal         | Aluminij           |

## Električne specifikacije

- |                    |                        |
|--------------------|------------------------|
| • Tip grla         | GU10 x 1               |
| • Maksimalna snaga | 7 W x 1                |
| • Napon            | AC 220 - 240 V / 50 Hz |

## Dimenzije

- |                          |               |
|--------------------------|---------------|
| • Dimenzije artikla      | Ø 55 x 100 mm |
| • Dimenzije baze za šinu | 40 x 65 mm    |



## Logističke informacije

- |                         |                  |
|-------------------------|------------------|
| • Neto težina           | 0,210 kg         |
| • Bruto težina          | 0,240 kg         |
| • Dimenzije pakovanja   | 85 x 65 x 185 mm |
| • Transportno pakovanje | 50 komada        |

## SI Podatkovni list izdelka

L194-WH

**Tirna svetilka**  
GU10 x 1 | IP20

- Učinkovita in estetsko privlačna rešitev za vsak prostor
- Max. 1 x 7 W



## Osnovni podatki

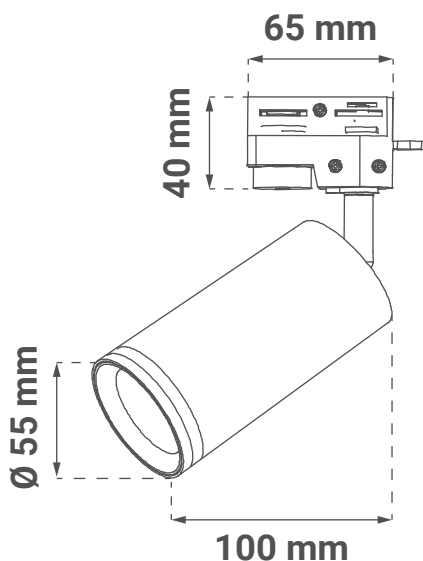
• Model	L194-WH
• Okolje	Notranja razsvetljava
• Barva izdelka	Bela
• IP stopnja	IP20
• Material	Aluminij

## Električne specifikacije

• Vrsta žarnice	GU10 x 1
• Največja moč	7 W x 1
• Napetost	AC 220 - 240 V / 50 Hz

## Dimenzije

• Dimenzije izdelka	Ø 55 x 100 mm
• Dimenzije osnove za tirnico	40 x 65 mm





## Logistični podatki

- |                        |                  |
|------------------------|------------------|
| • Neto teža            | 0,210 kg         |
| • Bruto teža           | 0,240 kg         |
| • Dimenzije paketa     | 85 x 65 x 185 mm |
| • Transportna embalaža | 50 kosov         |

## DE Produktdatenblatt

L194-WH

**Schieneleuchte**  
GU10 x 1 | IP20

- Eine effiziente und ästhetisch ansprechende Lösung für jeden Raum
- Max. 1 x 7 W



## Allgemeine Informationen

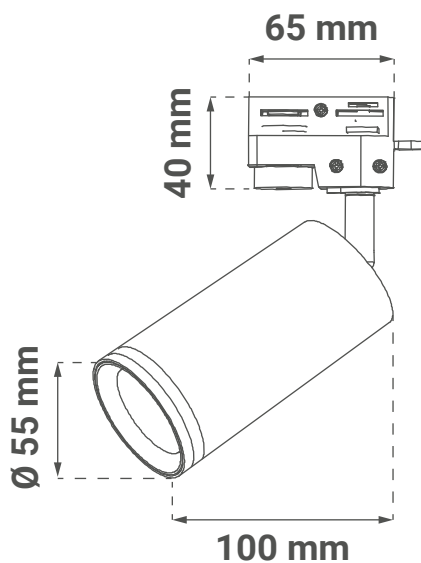
• Modell	L194-WH
• Umgebung	Innenbeleuchtung
• Produktfarbe	Weiß
• IP-Schutzart	IP20
• Material	Aluminium

## Elektrische Spezifikationen

• Glühbirnen-Typ	GU10 x 1
• Maximale Leistung	7 W x 1
• Spannung	AC 220 - 240 V / 50 Hz

## Abmessungen

• Abmessungen des Produkts	Ø 55 x 100 mm
• Maße der Basis für die Schiene	40 x 65 mm



## Logistik-Informationen

- |                                       |                  |
|---------------------------------------|------------------|
| • Nettogewicht                        | 0,210 kg         |
| • Bruttogewicht                       | 0,240 kg         |
| • Abmessungen der Verpackung          | 85 x 65 x 185 mm |
| • Abmessungen der Transportverpackung | 50 Stück         |

## EN Product datasheet

L194-WH

**Track light**  
GU10 x 1 | IP20

- An efficient and aesthetically pleasing solution for any space
- Max. 1 x 7 W



## General informations

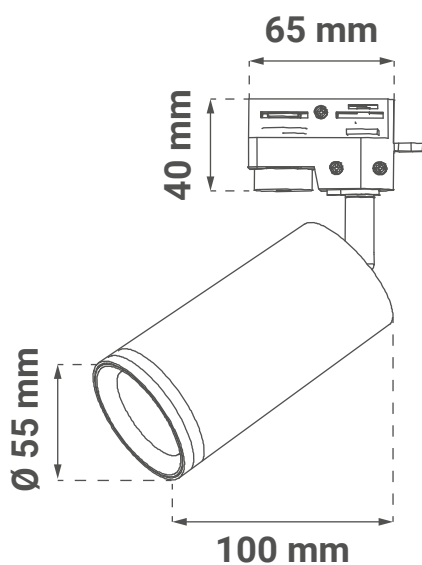
- Model L194-WH
- Environment Indoor lighting
- Product color White
- IP protection rate IP20
- Material Aluminum

## Electrical specifications

- Bulb type GU10 x 1
- Maximum power 7 W x 1
- Voltage AC 220 - 240 V / 50 Hz

## Dimensions

- Product dimensions  $\varnothing 55 \times 100 \text{ mm}$
- Dimensions of the base for the rail 40 x 65 mm



## Logistic information

- |                      |                  |
|----------------------|------------------|
| • Net weight         | 0,210 kg         |
| • Gross weight       | 0,240 kg         |
| • Package dimensions | 85 x 65 x 185 mm |
| • Transport package  | 50 pieces        |