

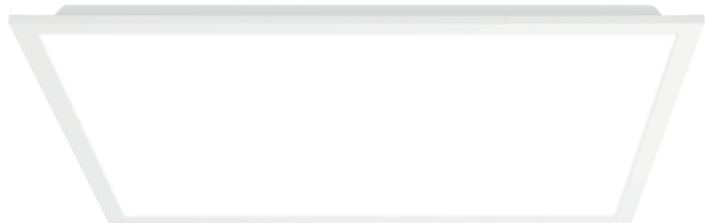
HR BA **Tehnički list**

PLX6060

LED panel

40 W | 3000 K - 4000 K - 6500 K | IP40

- Uređenje stambenih i poslovnih prostora
- PMMA leća
- PS difuzor 1,0 mm
- San`an LED
- IP40



Osnovne informacije

• Model	PLX6060
• LED diode	San`an
• Okruženje	Unutarnja rasvjeta
• Boja artikla	Bijela
• IP stupanj zaštite	IP40
• Neto težina	2,050 kg

Električne specifikacije

• Snaga	40 W
• Napon	AC 220 - 240 V / 50 - 60 Hz
• Dimabilnost	Ne
• Mogućnost zamjene LED dioda	Ne
• Mogućnost zamjene LED driver-a	Da / Philips LED driver

Osvjetljenje

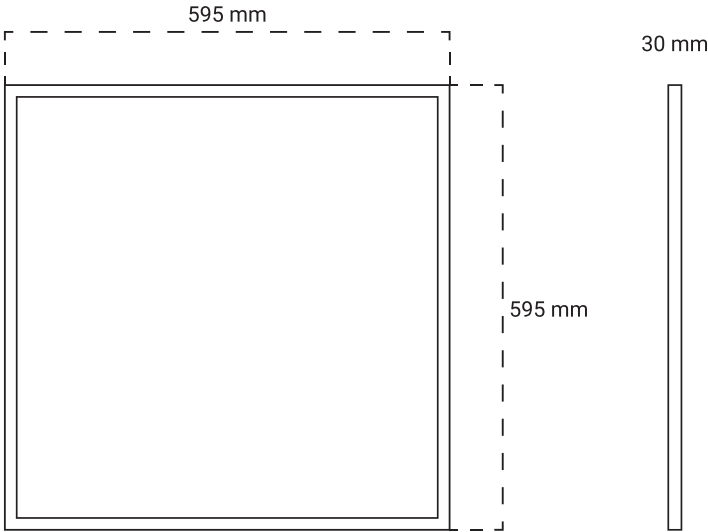
• FLUX	5200 lm
• Svjetlosna učinkovitost	130 lm / W
• Boja svjetlosti	Topla bijela - Neutralna - Hladna bijela
• CCT	3000 K - 4000 K- 6500 K
• Indeks prikaza boja (CRI)	80
• SCDM	< 5
• Kut svjetlosti	120°
• Radni vijek	50.000 radnih sati

Informacije o pakiranju

• Dimenzije pakiranja	605 x 640 x 35 mm
• Bruto težina	2,166 kg
• Transportno pakiranje	6 komada

Dimenzije

- Dimenzije artikla 595 x 595 x 30 mm



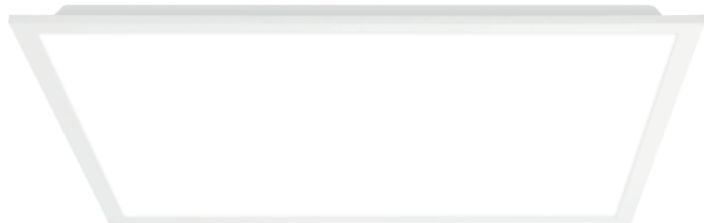
SI Podatkovni list izdelka

PLX6060

LED plošča

40 W | 3000 K - 4000 K- 6500 K | IP40

- Ureditev stanovanjskih in poslovnih prostorov
- Leče PMMA
- PS difuzor 1,0 mm
- San`an LED
- IP40



Osnovni podatki

• Model	PLX6060
• LED diode	San`an
• Okolje	Notranja razsvetljava
• Barva izdelka	Bela
• IP stopnja	IP40
• Neto teža	2,050 kg

Električne specifikacije

• Moč	40 W
• Napetost	AC 220 - 240 V / 50 - 60 Hz
• Zatamnitev	Ne
• Možnost zamenjave LED diod	Ne
• Možnost zamenjave LED driver-a	Da / Philips LED driver

Osvetlitev

• FLUX	5200 lm
• Svetlobna učinkovitost	130 lm / W
• Barva svetlobe	Topla bela - nevtralna - hladna bela
• CCT	3000 K - 4000 K- 6500 K
• Indeks barvne reprodukcije (CRI)	80
• SCDM	< 5
• Svetlobni kot	120°
• Življenjska doba	50.000 delovnih ur

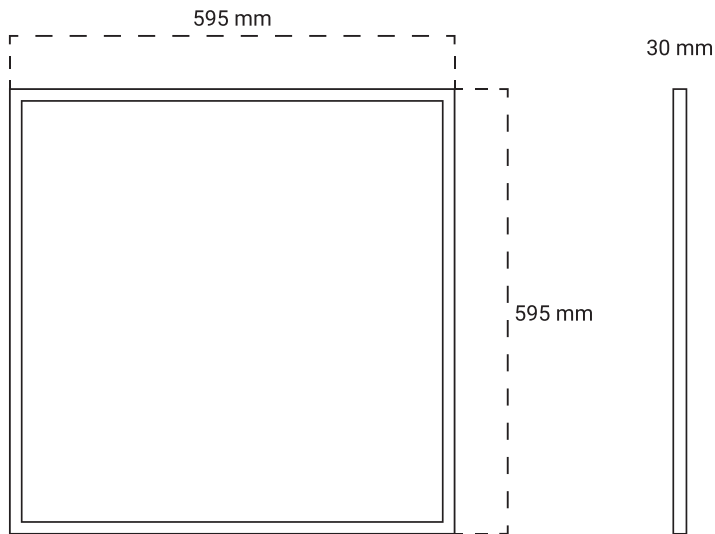
Informacije o embalaži

• Dimenzije paketa	605 x 640 x 35 mm
• Bruto teža	2,166 kg
• Transportna embalaža	6 kosov

Dimenzije

- Dimenzije izdelka

595 x 595 x 30 mm



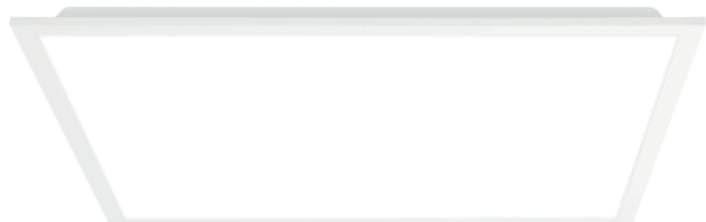
DE Produktdatenblatt

PLX6060

LED-Panel

40 W | 3000 K - 4000 K - 6500 K | IP40

- Gestaltung von Wohn- und Geschäftsräumen
- PMMA-Linsen
- PS-Diffusor 1,0 mm
- San`an LED
- IP40



Allgemeine Informationen

• Modell	PLX6060
• LED Diode	San`an
• Umgebung	Innenbeleuchtung
• Produktfarbe	Weiß
• IP-Schutzart	IP40
• Nettogewicht	2,050 kg

Elektrische Spezifikationen

• Leistung	40 W
• Spannung	AC 220 - 240 V / 50 - 60 Hz
• Dimmbare Funktion	Nein
• LED auswechseln	Nein
• LED Driver auswechseln	Ja / Philips LED Driver

Beleuchtung

• FLUX	5200 lm
• Lichtausbeute	130 lm / W
• Helle Farbe	Warmweiß - Neutral - Kaltweiß
• CCT	3000 K - 4000 K- 6500 K
• Farbwiedergabeindex (CRI)	80
• SCDM	< 5
• Lichtwinkel	120°
• Lebensdauer	50.000 Arbeitsstunden

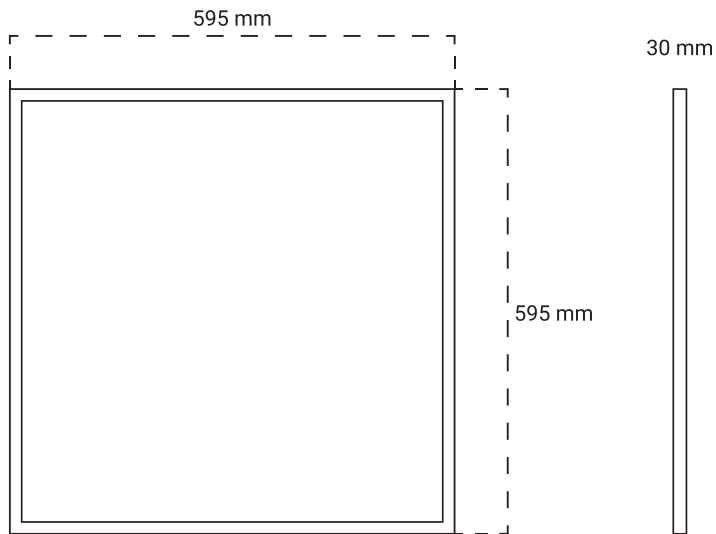
Verpackungsinformationen

• Abmessungen der Verpackung	605 x 640 x 35 mm
• Bruttogewicht	2,166 kg
• Abmessungen der Transportverpackung	6 Stück

Abmessungen

- Abmessungen des Produkts

595 x 595 x 30 mm



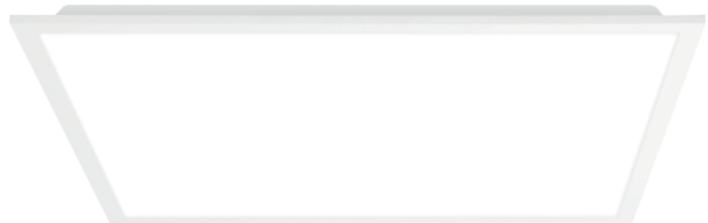
EN Product datasheet

PLX6060

LED panel

40 W | 3000 K - 4000 K- 6500 K | IP40

- Arrangement of residential and commercial spaces
- PMMA lenses
- PS diffuser 1.0 mm
- San`an LED
- IP40



General informations

• Model	PLX6060
• LED chip	San`an
• Environment	Indoor lighting
• Product color	White
• IP protection rate	IP40
• Weight	2,050 kg

Electrical specifications

• Power consumption	40 W
• Voltage	AC 220 - 240 V / 50 - 60 Hz
• Dimmable	No
• Replacing LED	No
• Replacing power supply	Yes / Philips LED driver

Lightning

• FLUX	5200 lm
• Luminous efficiency	130 lm / W
• Color of the light	Warm white - Neutral - Cool white
• CCT	3000 K - 4000 K- 6500 K
• Color Render Index (CRI)	80
• SCDM	< 5
• Beam angle	120°
• Life span	50.000 working hours

Packaging information

• Package dimensions	605 x 640 x 35 mm
• Gross weight	2,166 kg
• Transport package	6 pieces

Dimensions

- Product dimensions

595 x 595 x 30 mm

