

HR BA **Tehnički list**

# SLD-100W-CW

**LED ulična svjetiljka, solar**  
100W | 6000K | IP65

- Autonomija: 12 sati
- Način rada: inteligentni + daljinsko upravljanje
- Otporna na vremenske uvjete, idealna za ulice, parkirališta i dvorišta



## Osnovne informacije

|                               |                                      |
|-------------------------------|--------------------------------------|
| • Model                       | SLD-100W-CW                          |
| • LED diode                   | San`an LED                           |
| • Materijal                   | Aluminij + staklo                    |
| • Boja artikla                | Crna                                 |
| • Radna temperatura           | -40°C - +50°C                        |
| • IP stupanj zaštite          | IP65                                 |
| • Autonomija                  | 12 sati, punjenje: 5 sati            |
| • Domet daljinskog upravljača | 8 - 10 m                             |
| • Kut detekcije senzora       | 120°                                 |
| • Domet senzora               | 6 - 8 m                              |
| • Način rada                  | inteligentni + daljinsko upravljanje |
| • Radni vijek                 | 30 000 radnih sati                   |

## Električne specifikacije

|               |                                     |
|---------------|-------------------------------------|
| • Snaga:      | 100W (svjetiljka), 35W, 10V (panel) |
| • Baterija    | 5.5 Ah, 3.2 V, 4 komada             |
| • Dimabilnost | NE                                  |

## Osvjetljenje

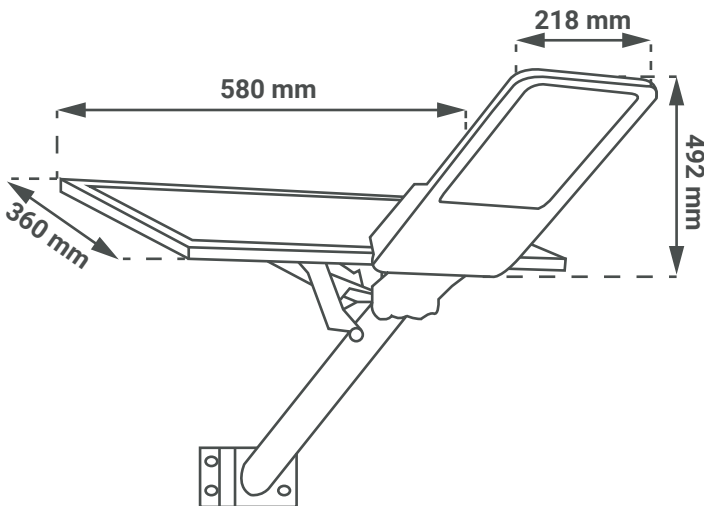
- |                           |               |
|---------------------------|---------------|
| • FLUX                    | 200 lm        |
| • Svjetlosna učinkovitost | 20 lm / W     |
| • Boja svjetlosti         | Hladno bijela |
| • CCT                     | 6000 K        |
| • Kut svjetlosti          | 120°          |
| • RA                      | > 80          |

## Logističke informacije

- |                          |                    |
|--------------------------|--------------------|
| • Neto težina svjetiljke |                    |
| • Neto težina panela     |                    |
| • Bruto težina           | 6,5 kg             |
| • Dimenzije pakiranja    | 410 x 595 x 127 mm |
| • Transportno pakiranje  | 1 komad            |

## Dimenzije

- Dimenzije svjetiljke 218 x 492 mm
- Dimenzije solarnog panela 360 x 580 x 15 mm
- Duljina nosača 505 mm
- Ukupna duljina nosača i svjetiljke 997 mm



SR ME **Tehnički list**

SLD-100W-CW

**LED ulična svetiljka, solarna**  
100W | 6000K | IP65

- Autonomija: 12 sati
- Način rada: inteligentni + daljinsko upravljanje
- Otporna na vremenske uslove, idealna za ulice, parkirališta i dvorišta



## Osnovne informacije

|                               |                                      |
|-------------------------------|--------------------------------------|
| • Model                       | SLD-100W-CW                          |
| • LED diode                   | San`an LED                           |
| • Materijal                   | Aluminijum + staklo                  |
| • Boja artikla                | Crna                                 |
| • Radna temperatura           | -40°C - +50°C                        |
| • IP stepen zaštite           | IP65                                 |
| • Autonomija                  | 12 sati, punjenje: 5 sati            |
| • Domet daljinskog upravljača | 8 - 10 m                             |
| • Ugao detekcije senzora      | 120°                                 |
| • Domet senzora               | 6 - 8 m                              |
| • Način rada                  | inteligentni + daljinsko upravljanje |
| • Radni vek                   | 30 000 radnih sati                   |

## Električne specifikacije

|               |                                    |
|---------------|------------------------------------|
| • Snaga:      | 100W (svetiljka), 35W, 10V (panel) |
| • Baterija    | 5.5 Ah, 3.2 V, 4 komada            |
| • Dimabilnost | NE                                 |

## Osvetljenje

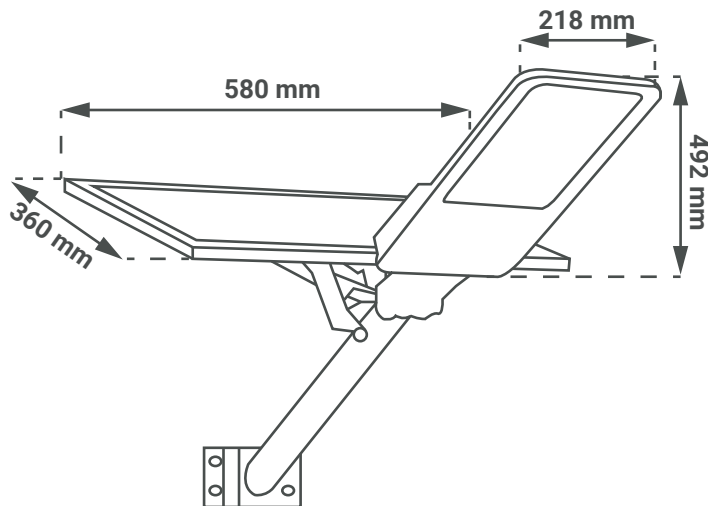
|                          |             |
|--------------------------|-------------|
| • FLUX                   | 200 lm      |
| • Svetlosna učinkovitost | 20 lm / W   |
| • Boja svetlosti         | Hladno bela |
| • CCT                    | 6000 K      |
| • Ugao svetlosti         | 120°        |
| • RA                     | > 80        |

## Logističke informacije

|                               |                    |
|-------------------------------|--------------------|
| • Neto težina svetiljke       |                    |
| • Neto težina solarnog panela |                    |
| • Bruto težina                | 6,5 kg             |
| • Dimenzije pakovanja         | 410 x 595 x 127 mm |
| • Transportno pakovanje       | 1 komad            |

## Dimenzije

- Dimenzije svetiljke 218 x 492 mm
- Dimenzije solarnog panela 360 x 580 x 15 mm
- Dužina nosača 505 mm
- Ukupna dužina nosača i svetiljke 997 mm





## SI Podatkovni list izdelka

# SLD-100W-CW

**LED ulična svetilka, sončna**  
100W | 6000K | IP65

- Avtonomija: 12 ur
- Način delovanja: inteligentni + daljinsko upravljanje
- Odporna na vremenske razmere, idealna za ulice, parkirišča in dvorišča



## Osnovni podatki

|                                   |                                      |
|-----------------------------------|--------------------------------------|
| • Model                           | SLD-100W-CW                          |
| • LED diode                       | San`an LED                           |
| • Material                        | Aluminij + steklo                    |
| • Barva izdelka                   | Črna                                 |
| • Delovna temperatura             | -40°C - +50°C                        |
| • IP stopnja                      | IP65                                 |
| • Avtonomija                      | 12 ur, polnjenje: 5 ur               |
| • Doseg daljinskega upravljalnika | 8 - 10 m                             |
| • Kot zaznavanja senzorja         | 120°                                 |
| • Doseg senzorja                  | 6 - 8 m                              |
| • Način delovanja                 | inteligentni + daljinsko upravljanje |
| • Delovna doba                    | 30 000 delovnih ur                   |

## Električne specifikacije

|                |                                   |
|----------------|-----------------------------------|
| • Moč          | 100W (svetilka), 35W, 10V (panel) |
| • Baterija     | 5.5 Ah, 3.2 V, 4 kosov            |
| • Iztemljivost | NE                                |

## Osvetlitev

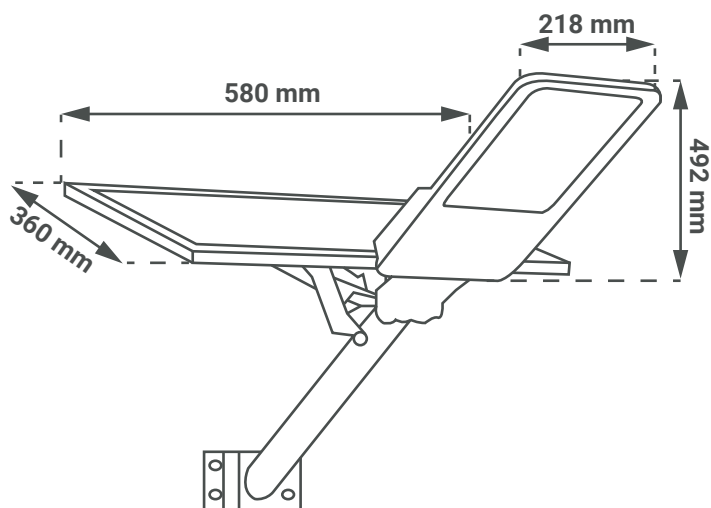
- |                          |             |
|--------------------------|-------------|
| • FLUX                   | 200 lm      |
| • Svetlobna učinkovitost | 20 lm / W   |
| • Barva svetlobe         | Hladna bela |
| • CCT                    | 6000 K      |
| • Svetlobni kot          | 120°        |
| • RA                     | > 80        |

## Logistične informacije

- |                           |                    |
|---------------------------|--------------------|
| • Neto teža svetilke      |                    |
| • Neto teža sončne plošče |                    |
| • Bruto teža              | 6,5 kg             |
| • Dimenzije embalaže      | 410 x 595 x 127 mm |
| • Transportna embalaža    | 1 kosov            |

## Dimenzije

- Dimenzije svetilke 218 x 492 mm
- Dimenzije sončnega panela 360 x 580 x 15 mm
- Dolžina nosilca 505 mm
- Skupna dolžina nosilca in svetilke 997 mm



## DE Produktdatenblatt

# SLD-100W-CW

**LED-Straßenleuchte, solar**  
100W | 6000K | IP65

- Autonomie: 12 Stunden
- Betriebsmodus: intelligent + Fernsteuerung
- Wetterbeständig, ideal für Straßen, Parkplätze und Höfe



## Allgemeine Informationen

|                                 |                                  |
|---------------------------------|----------------------------------|
| • Modell                        | SLD-100W-CW                      |
| • LED Diode                     | San`an LED                       |
| • Material                      | Aluminium + Glas                 |
| • Produktfarbe                  | Schwarz                          |
| • Betriebstemperatur            | -40°C - +50°C                    |
| • IP-Schutzart                  | IP65                             |
| • Autonomie                     | 12 Stunden, Aufladung: 5 Stunden |
| • Reichweite der Fernbedienung  | 8 - 10 m                         |
| • Erfassungswinkel des Sensors  | 120°                             |
| • Erfassungsbereich des Sensors | 6 - 8 m                          |
| • Betriebsmodus                 | intelligent + Fernsteuerung      |
| • Lebensdauer                   | 30 000 Betriebsstunden           |

## Elektrische Spezifikationen

|               |                                  |
|---------------|----------------------------------|
| • Leistung    | 100W (Leuchte), 35W, 10V (Panel) |
| • Batterie    | 5.5 Ah, 3.2 V, 4 Stück           |
| • Dimmbarkeit | Nein                             |

## Beleuchtung

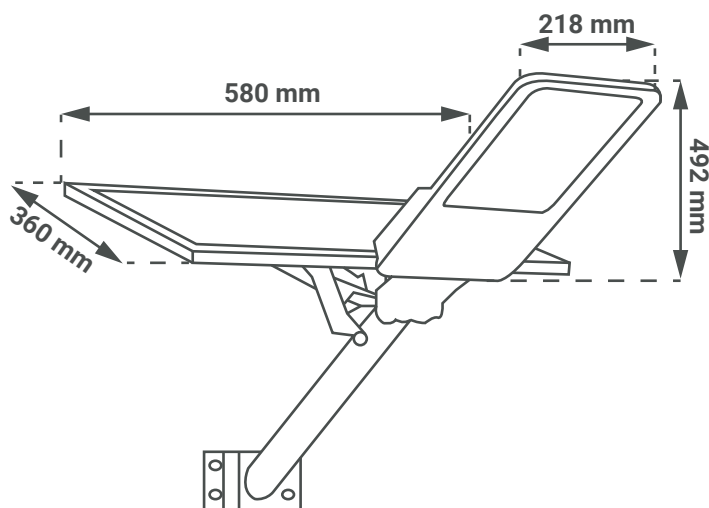
|                 |             |
|-----------------|-------------|
| • FLUX          | 200 lm      |
| • Lichtausbeute | 20 lm / W   |
| • Helle Farbe   | kaltes Weiß |
| • CCT           | 6000 K      |
| • Lichtwinkel   | 120°        |
| • RA            | > 80        |

## Logistische Informationen

|                                       |                    |
|---------------------------------------|--------------------|
| • Nettogewicht der Leuchte            |                    |
| • Nettogewicht des Solarpanels        |                    |
| • Bruttogewicht                       | 6,5 kg             |
| • Abmessungen der Verpackung          | 410 x 595 x 127 mm |
| • Abmessungen der Transportverpackung | 1 Stück            |

## Abmessungen

- Abmessungen der Leuchte 218 x 492 mm
- Abmessungen des Solarpanels 360 x 580 x 15 mm
- Länge der Halterung 505 mm
- Gesamtlänge der Halterung und Leuchte 997 mm





## EN Product datasheet

# SLD-100W-CW

**LED street light, solar**  
100W | 6000K | IP65

- Autonomy: 12 hours
- Operating mode: intelligent + remote control
- Weather-resistant, ideal for streets, parking lots, and yards



## General informations

|                          |                              |
|--------------------------|------------------------------|
| • Model                  | SLD-100W-CW                  |
| • LED chip               | San`an LED                   |
| • Body material          | Aluminum + glass             |
| • Product color          | Black                        |
| • Operating temperature  | -40°C - +50°C                |
| • IP protection rate     | IP65                         |
| • Autonomy               | 12 hours, charging: 5 hours  |
| • Remote control range   | 8 - 10 m                     |
| • Sensor detection angle | 120°                         |
| • Sensor range           | 6 - 8 metara                 |
| • Operating mode         | intelligent + remote control |
| • Lifetime               | 30 000 working hours         |

## Electrical specifications

|                     |                               |
|---------------------|-------------------------------|
| • Power consumption | 100W (lamp), 35W, 10V (panel) |
| • Battery           | 5.5 Ah, 3.2 V, 4 pieces       |
| • Dimmability       | No                            |

## Lightning

|                       |            |
|-----------------------|------------|
| • FLUX                | 200 lm     |
| • Luminous efficiency | 20 lm / W  |
| • Color of the light  | Cold white |
| • CCT                 | 6000 K     |
| • Beam angle          | 120°       |
| • RA                  | > 80       |

## Logistics information

|                                 |                    |
|---------------------------------|--------------------|
| • Net weight of the light       |                    |
| • Net weight of the solar panel |                    |
| • Gross weight                  | 6,5 kg             |
| • Packaging dimensions          | 410 x 595 x 127 mm |
| • Transportation packaging      | 1 piece            |

## Dimensions

- Dimensions of the light 218 x 492 mm
- Dimensions of the solar panel 360 x 580 x 15 mm
- Length of the bracket 505 mm
- Total length of the bracket and light 997 mm

