

HR BA **Tehnički list**

PREMIUM50

LED reflektor
50 W | 4200 K | 7500 lm

- Premium serija, 150 lm / W
- MEANWELL LED driver
- Mogućnost dimovanja za prilagodljivo osvjetljenje u raznim okruženjima



Osnovne informacije

• Model	PREMIUM50
• LED diode	San`an
• Boja artikla	Siva
• IP stupanj zaštite	IP66
• IK stupanj zaštite	Siva
• Materijal	Aluminij + staklo

Električne specifikacije

• Snaga	50 W
• Napon	AC 100 - 277 V / 50 - 60 Hz
• Dimabilnost	3 u 1 (0 - 10V, 10V, PWM)
• Radna temperatura:	-30 °C do 45 °C

Osvjetljenje

• FLUX	7500 lm
• Svjetlosna učinkovitost	150 lm / W
• Boja svjetlosti	Neutralna / dnevna
• CCT	4200 K
• Indeks prikaza boja (CRI)	70
• Kut svjetlosti	120°
• Radni vijek	50 000 radnih sati
• PF	0.95

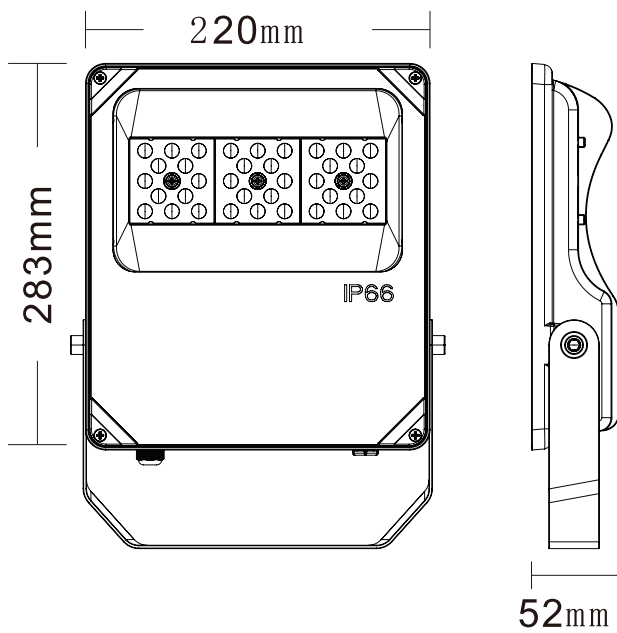
Logističke informacije

• Neto težina	
• Bruto težina	
• Dimenzije pakiranja	235 x 307 x 60 mm
• Transportno pakiranje	5 komada

Dimenzije

- Dimenzije artikla

220 x 52 x 283 mm



SR ME **Tehnički list**

PREMIUM50

LED reflektor
50 W | 4200 K | 7500 lm

- Premium serija, 150 lm / W
- MEANWELL LED driver
- Mogućnost zatamnjenja za prilagodljivo osvetljenje u raznim okruženjima



Osnovne informacije

• Model	PREMIUM50
• LED diode	San`an
• Boja artikla	Siva
• IP stepen zaštite	IP66
• IK stepen zaštite	Siva
• Materijal	Aluminijum + staklo

Električne specifikacije

• Snaga	50 W
• Napon	AC 100 - 277 V / 50 - 60 Hz
• Dimabilnost	3 u 1 (0 - 10V, 10V, PWM)
• Radna temperatura:	-30 °C do 45 °C

Osvetljenje

• FLUX	7500 lm
• Svetlosna efikasnost	150 lm / W
• Boja svetlosti	Neutralna / dnevna
• CCT	4200 K
• Indeks prikaza boja (CRI)	70
• Ugao svetlosti	120°
• Radni vek	50 000 radnih sati
• PF	0.95

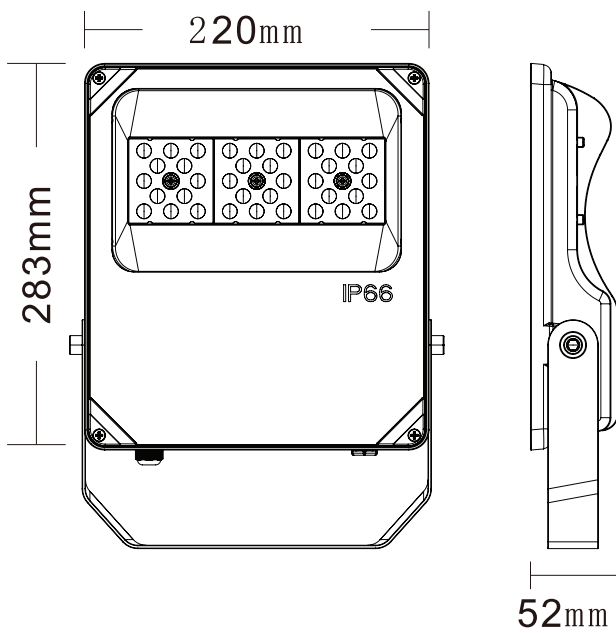
Logističke informacije

• Neto težina	6,150 kg
• Bruto težina	6,760 kg
• Dimenzije pakiranja	235 x 307 x 60 mm
• Transportno pakovanje	5 komada

Dimenzije

- Dimenzije artikla

220 x 52 x 283 mm



SI Podatkovni list izdelka

PREMIUM50

LED reflektor
50 W | 4200 K | 7500 lm

- Serija Premium, 150 lm / W
- LED MEANWELL
- Funkcija zatemnitve za prilagodljivo osvetlitev v različnih okoljih



Osnovni podatki

• Model	PREMIUM50
• LED diode	San`an
• Barva izdelka	Siva
• IP stopnja	IP66
• IK stopnja	Siva
• Material	Aluminij + steklo
• Namestitev	Vgradnja v notranjost

Električne specifikacije

• Moč	50 W
• Napetost	AC 100 - 277 V / 50 - 60 Hz
• Zatemnitev	3 v 1 (0 - 10V, 10V, PWM)
• Delovna temperatura	-30 °C do 45 °C

Osvetlitev

• FLUX	7500 lm
• Svetlobna učinkovitost	150 lm / W
• Barva svetlobe	Nevtralna
• CCT	4200 K
• Indeks barvne reprodukcije (CRI)	70
• Svetlobni kot	120°
• Življenjska doba	50 000 delovnih ur
• PF	0.95

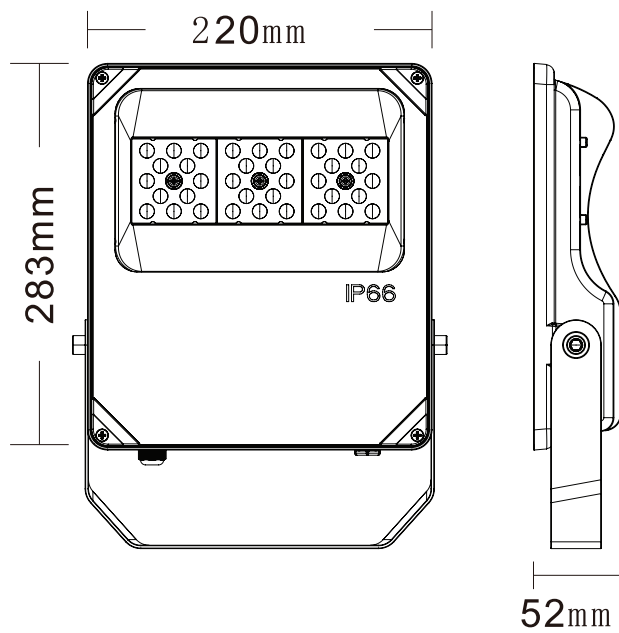
Logistični podatki

• Neto teža	6,150 kg
• Bruto teža	6,760 kg
• Dimenzije paketa	235 x 307 x 60 mm
• Transportna embalaža	5 kosov

Dimenzije

- Dimenzije izdelka

220 x 52 x 283 mm



DE Produktdatenblatt

PREMIUM50

LED-Flutlicht
50 W | 4200 K | 7500 lm

- Premium-Serie, 150 lm / W
- MEANWELL LED-Treiber
- Dimmbare Funktionalität für einstellbare Beleuchtung in verschiedenen Umgebungen



Allgemeine Informationen

• Modell	PREMIUM50
• LED Diode	San`an
• Produktfarbe	Grau
• IP-Schutzart	IP66
• IK-Schutzrat	Grau
• Material	Aluminium + Glas
• Einbau	Versenkte Montage

Elektrische Spezifikationen

• Leistung	50 W
• Spannung	AC 100 - 277 V / 50 - 60 Hz
• Dimmbare Funktion	3 in 1 (0 - 10V, 10V, PWM)
• Arbeitstemperatur	-30 °C bis 45 °C

Beleuchtung

• FLUX	7500 lm
• Lichtausbeute	150 lm / W
• Helle Farbe	Neutral
• CCT	4200 K
• Farbwiedergabeindex (CRI)	70
• Lichtwinkel	120°
• Lebensdauer	50 000 Arbeitsstunden
• PF	0.95

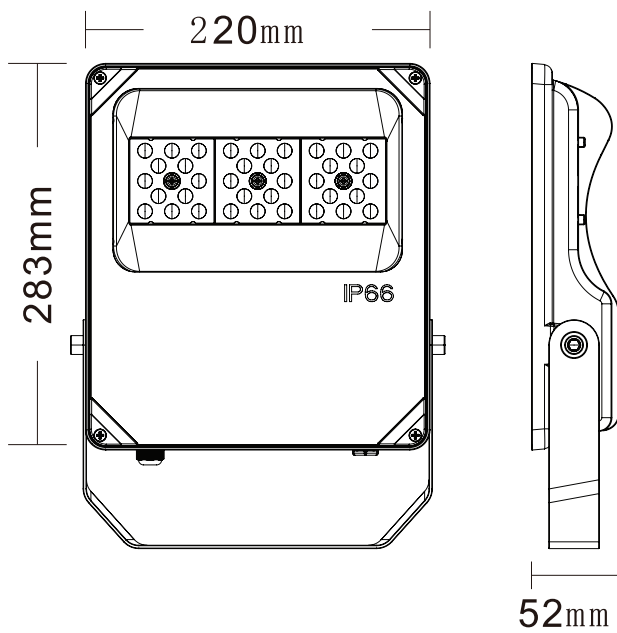
Logistik-Informationen

• Nettogewicht	6,150 kg
• Bruttogewicht	6,760 kg
• Abmessungen der Verpackung	235 x 307 x 60 mm
• Abmessungen der Transportverpackung	5 Stück

Abmessungen

- Abmessungen des Produkts

220 x 52 x 283 mm



EN Product datasheet

PREMIUM50

LED floodlight
50 W | 4200 K | 7500 lm

- Premium series, 150 lm / W
- MEANWELL LED driver
- Dimmable functionality for adjustable lighting in various environments



General informations

- | | |
|----------------------|-------------------|
| • Model | PREMIUM50 |
| • LED chip | San`an |
| • Product color | Grey |
| • IP protection rate | IP66 |
| • IK protection rate | Grey |
| • Material | Aluminum + Glass |
| • Installation | Recessed mounting |

Electrical specifications

- | | |
|-----------------------|-----------------------------|
| • Power consumption | 50 W |
| • Voltage | AC 100 - 277 V / 50 - 60 Hz |
| • Dimmable | 3 in 1 (0 - 10V, 10V, PWM) |
| • Working temperature | -30 °C to 45 °C |

Lightning

• FLUX	7500 lm
• Luminous efficiency	150 lm / W
• Color of the light	Neutral / daylight
• CCT	4200 K
• Color Render Index (CRI)	70
• Beam angle	120°
• Life span	50 000 working hours
• PF	0.95

Logistic information

• Net weight	6,150 kg
• Gross weight	6,760 kg
• Package dimensions	235 x 307 x 60 mm
• Transport package	5 pieces

Dimensions

- Product dimensions

220 x 52 x 283 mm

