

HR BA **Tehnički list**

ILS-G2-100W

LED industrijska svjetiljka
100W (80W-60W) | LIFUD driver

- IP65
- Osvjetljavanje industrijskih prostora
- Dimabilna 1-10V, DALI2
- Podesiva snaga
- Podesiva boja svjetlosti
- 5 godina garancije



Osnovne informacije

• Model	ILS-G2-100W
• LED diode	Lumileds
• Materijal	ALU + PC
• Okruženje	Industrijski prostori
• Boja artikla	Crna
• Radna temperatura	-30°C - +45°C
• Način montaže	Ovjesna montaža
• IP/IK stupanj zaštite	IP65/IK 09
• Neto težina	1,9 kg

Električne specifikacije

• Snaga	100 W (80 W / 60 W)
• Napon	180 - 264 V / 50 - 60 Hz
• Dimabilnost	1-10V, DALI2
• Mogućnost zamjene LED dioda	Da
• Mogućnost zamjene LED driver-a	Da

Osvjetljenje

- | | |
|-----------------------------|-----------------------------------|
| • FLUX | 17 000 lm |
| • Svjetlosna učinkovitost | 170 lm / W |
| • Boja svjetlosti | Prilagodiva po izboru investitora |
| • CCT | 4000 K / 5000 K / 5700 K |
| • Indeks prikaza boja (CRI) | 70 |
| • PF | 0,9 |
| • Kut svjetlosti | 120° |
| • Radni vijek | 100 000 radnih sati |

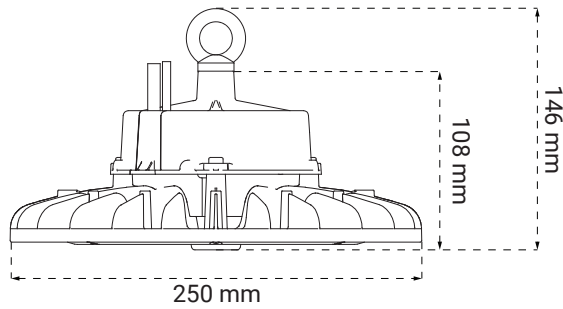
Informacije o pakiranju

- | | |
|-------------------------|--------------------|
| • Dimenzije pakiranja | 290 x 290 x 150 mm |
| • Bruto težina | 2,3 kg |
| • Transportno pakiranje | |

Dimenzije

- Dimenzije artikla

dia 250 x 146 mm



SI Podatkovni list izdelka

ILS-G2-100W

LED industrijska svetilka
100W (80W-60W) | LIFUD driver

- IP65
- Industrijska razsvetljava delovnega prostora
- Možnost zatemnitve 1-10V, DALI2
- Spremenljivo napajanje
- Spremenljiva barvna temperatura
- 5 let garancije



Osnovni podatki

• Model	ILS-G2-100W
• LED diode	Lumileds
• Material	ALU + PC
• Okolje	Industrijski delovni prostor
• Barva izdelka	Črna
• Delovna temperatura	-30°C - +45°C
• Način montaže	Obesna montaža
• IP/IK stopnja	IP65/IK 09
• Neto teža	1,9 kg

Električne specifikacije

• Moč	100 W (80 W / 60 W)
• Napetost	180 - 264 V / 50 - 60 Hz
• Zatemnitev	1-10V, DALI2
• Možnost zamenjave LED diod	Da
• Možnost zamenjave LED driver-a	Da

Osvetlitev

- | | |
|------------------------------------|--------------------------|
| • FLUX | 17 000 lm |
| • Svetlobna učinkovitost | 170 lm / W |
| • Barva svetlobe | Izbirno po željah kupca |
| • CCT | 4000 K / 5000 K / 5700 K |
| • Indeks barvne reprodukcije (CRI) | 70 |
| • PF | 0,9 |
| • Svetlobni kot | 120° |
| • Življenjska doba | 100 000 obratovalnih ur |

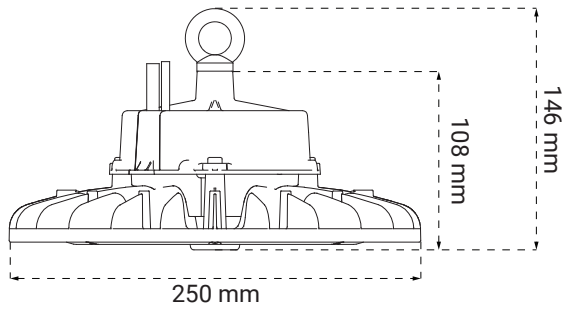
Informacije o embalaži

- | | |
|------------------------|--------------------|
| • Dimenzije paketa | 290 x 290 x 150 mm |
| • Bruto teža | 2,3 kg |
| • Transportna embalaža | |

Dimenzije

- Dimenzije izdelka

dia 250 x 146 mm



DE **Produktdatenblatt**

ILS-G2-100W

LED-Industrielampe
100W (80W-60W) | LIFUD Driver

- IP65
- Industrielle Arbeitsraumbeleuchtung
- Dimmbar 1-10V, DALI2
- Veränderbare Leistung
- Veränderbare Farbtemperatur
- 5 Jahre Garantie



Allgemeine Informationen

• Modell	ILS-G2-100W
• LED Diode	Lumileds
• Material	ALU + PC
• Umgebung	Industrieller Arbeitsbereich
• Produktfarbe	Schwarz
• Betriebstemperatur	-30°C - +45°C
• Montage	Aufgehängte Montage
• IP/IK-Schutzart	IP65/IK 09
• Nettogewicht	1,9 kg

Elektrische Spezifikationen

• Leistung	100 W (80 W / 60 W)
• Spannung	180 - 264 V / 50 - 60 Hz
• Dimmbare Funktion	1-10V, DALI2
• LED auswechseln	Ja
• LED Driver auswechseln	Ja

Beleuchtung

• FLUX	17 000 lm
• Lichtausbeute	170 lm / W
• Helle Farbe	Optional nach den Präferenzen des Käufers
• CCT	4000 K / 5000 K / 5700 K
• Farbwiedergabeindex (CRI)	70
• PF	0,9
• Lichtwinkel	120°
• Lebensdauer	100 000 Betriebsstunden

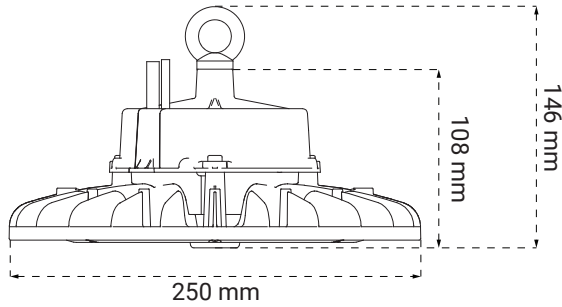
Verpackungsinformationen

• Abmessungen der Verpackung	290 x 290 x 150 mm
• Bruttogewicht	2,3 kg
• Abmessungen der Transportverpackung	

Abmessungen

- Abmessungen des Produkts

dia 250 x 146 mm



EN **Product datasheet**

ILS-G2-100W

LED industrial light
100W (80W-60W) | LIFUD driver

- IP65
- Industrial workspace lighting
- Dimmable 1-10V, DALI2
- Changeable power
- Changeable color temperature
- 5 years warranty



General informations

• Model	ILS-G2-100W
• LED chip	Lumileds
• Body material	ALU + PC
• Environment	Industrial workspace
• Product color	Black
• Operating temperature	-30°C - +45°C
• Mounting	Suspension mounting
• IP/IK protection rate	IP65/IK 09
• Weight	1,9 kg

Electrical specifications

• Power consumption	100 W (80 W / 60 W)
• Voltage	180 - 264 V / 50 - 60 Hz
• Dimmable	1-10V, DALI2
• Replacing LED	Yes
• Replacing power supply	Yes

Lightning

- | | |
|----------------------------|---------------------------------|
| • FLUX | 17 000 lm |
| • Luminous efficiency | 170 lm / W |
| • Color of the light | Optional to buyer's preferences |
| • CCT | 4000 K / 5000 K / 5700 K |
| • Color Render Index (CRI) | 70 |
| • PF | 0,9 |
| • Beam angle | 120° |
| • Life span | 100 000 working hours |

Packaging information

- | | |
|----------------------|--------------------|
| • Package dimensions | 290 x 290 x 150 mm |
| • Gross weight | 2,3 kg |
| • Transport package | |

Dimensions

- Product dimensions

dia 250 x 146 mm

