

HR BA **Tehnički list**

ILS-G2-200W

**LED industrijska svjetiljka**  
200W (160W-120W) | LIFUD driver

- IP65
- Osvjetljavanje industrijskih prostora
- Dimabilna 1-10V, DALI2
- Podesiva snaga
- Podesiva boja svjetlosti
- 5 godina garancije



## Osnovne informacije

• Model	ILS-G2-200W
• LED diode	Lumileds
• Materijal	ALU + PC
• Okruženje	Industrijski prostori
• Boja artikla	Crna
• Radna temperatura	-30°C - +45°C
• Način montaže	Ovjesna montaža
• IP/IK stupanj zaštite	IP65/IK 09
• Neto težina	2,9 kg

## Električne specifikacije

• Snaga	200W (160W / 120W)
• Napon	180 - 264 V / 50 - 60 Hz
• Dimabilnost	1-10V, DALI2
• Mogućnost zamjene LED dioda	Da
• Mogućnost zamjene LED driver-a	Da

## Osvjetljenje

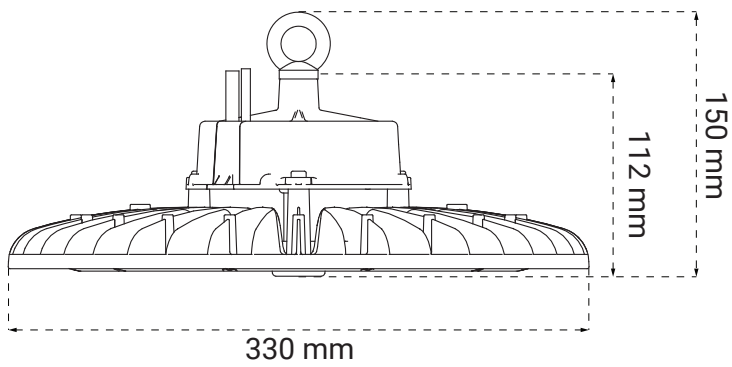
- |                             |                                   |
|-----------------------------|-----------------------------------|
| • FLUX                      | 34 000 lm                         |
| • Svjetlosna učinkovitost   | 170 lm / W                        |
| • Boja svjetlosti           | Prilagodiva po izboru investitora |
| • CCT                       | 4000 K / 5000 K / 5700 K          |
| • Indeks prikaza boja (CRI) | 70                                |
| • PF                        | 0,9                               |
| • Kut svjetlosti            | 120°                              |
| • Radni vijek               | 100 000 radnih sati               |

## Informacije o pakiranju

- |                         |                    |
|-------------------------|--------------------|
| • Dimenzije pakiranja   | 370 x 370 x 155 mm |
| • Bruto težina          | 3,7 kg             |
| • Transportno pakiranje |                    |

## Dimenzije

- Dimenzije artikla dia 330 x 150 mm



## SI Podatkovni list izdelka

ILS-G2-200W

**LED industrijska svetilka**  
200W (160W-120W) | LIFUD driver

- IP65
- Industrijska razsvetljava delovnega prostora
- Možnost zatemnitve 1-10V, DALI2
- Spremenljivo napajanje
- Spremenljiva barvna temperatura
- 5 let garancije



## Osnovni podatki

• Model	ILS-G2-200W
• LED diode	Lumileds
• Material	ALU + PC
• Okolje	Industrijski delovni prostor
• Barva izdelka	Črna
• Delovna temperatura	-30°C - +45°C
• Način montaže	Obesna montaža
• IP/IK stopnja	IP65/IK 09
• Neto teža	2,9 kg

## Električne specifikacije

• Moč	200W (160W / 120W)
• Napetost	180 - 264 V / 50 - 60 Hz
• Zatemnitev	1-10V, DALI2
• Možnost zamenjave LED diod	Da
• Možnost zamenjave LED driver-a	Da

## Osvetlitev

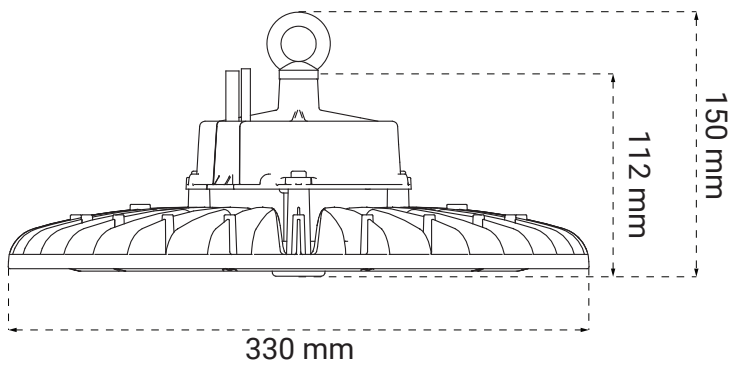
- |                                    |                          |
|------------------------------------|--------------------------|
| • FLUX                             | 34 000 lm                |
| • Svetlobna učinkovitost           | 170 lm / W               |
| • Barva svetlobe                   | Izbirno po željah kupca  |
| • CCT                              | 4000 K / 5000 K / 5700 K |
| • Indeks barvne reprodukcije (CRI) | 70                       |
| • PF                               | 0,9                      |
| • Svetlobni kot                    | 120°                     |
| • Življenjska doba                 | 100 000 obratovalnih ur  |

## Informacije o embalaži

- |                        |                    |
|------------------------|--------------------|
| • Dimenzije paketa     | 370 x 370 x 155 mm |
| • Bruto teža           | 3,7 kg             |
| • Transportna embalaža |                    |

## Dimenzije

- Dimenzije izdelka dia 330 x 150 mm





## DE **Produktdatenblatt**

ILS-G2-200W

**LED-Industrielampe**  
200W (160W-120W) | LIFUD Driver

- IP65
- Industrielle Arbeitsraumbeleuchtung
- Dimmbar 1-10V, DALI2
- Veränderbare Leistung
- Veränderbare Farbtemperatur
- 5 Jahre Garantie



## Allgemeine Informationen

• Modell	ILS-G2-200W
• LED Diode	Lumileds
• Material	ALU + PC
• Umgebung	Industrieller Arbeitsbereich
• Produktfarbe	Schwarz
• Betriebstemperatur	-30°C - +45°C
• Montage	Aufgehängte Montage
• IP/IK-Schutzart	IP65/IK 09
• Nettogewicht	2,9 kg

## Elektrische Spezifikationen

• Leistung	200W (160W / 120W)
• Spannung	180 - 264 V / 50 - 60 Hz
• Dimmbare Funktion	1-10V, DALI2
• LED auswechseln	Ja
• LED Driver auswechseln	Ja

## Beleuchtung

• FLUX	34 000 lm
• Lichtausbeute	170 lm / W
• Helle Farbe	Optional nach den Präferenzen des Käufers
• CCT	4000 K / 5000 K / 5700 K
• Farbwiedergabeindex (CRI)	70
• PF	0,9
• Lichtwinkel	120°
• Lebensdauer	100 000 Betriebsstunden

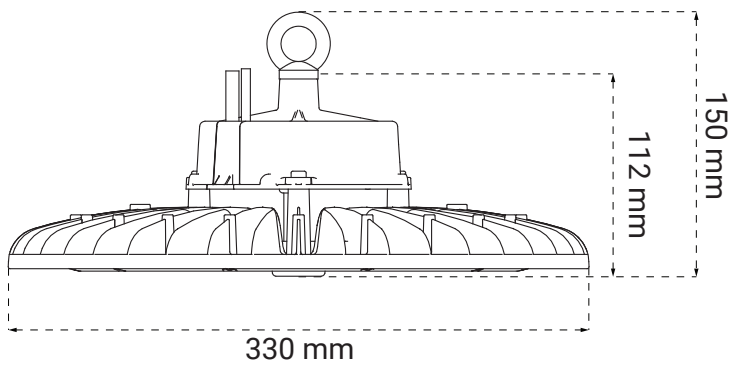
## Verpackungsinformationen

• Abmessungen der Verpackung	370 x 370 x 155 mm
• Bruttogewicht	3,7 kg
• Abmessungen der Transportverpackung	

## Abmessungen

- Abmessungen des Produkts

dia 330 x 150 mm



**EN Product datasheet**

**ILS-G2-200W**

**LED industrial light**  
200W (160W-120W) | LIFUD driver

- IP65
- Industrial workspace lighting
- Dimmable 1-10V, DALI2
- Changeable power
- Changeable color temperature
- 5 years warranty



## General informations

- |                         |                      |
|-------------------------|----------------------|
| • Model                 | ILS-G2-200W          |
| • LED chip              | Lumileds             |
| • Body material         | ALU + PC             |
| • Environment           | Industrial workspace |
| • Product color         | Black                |
| • Operating temperature | -30°C - +45°C        |
| • Mounting              | Suspension mounting  |
| • IP/IK protection rate | IP65/IK 09           |
| • Weight                | 2,9 kg               |

## Electrical specifications

- |                          |                          |
|--------------------------|--------------------------|
| • Power consumption      | 200W (160W / 120W)       |
| • Voltage                | 180 - 264 V / 50 - 60 Hz |
| • Dimmable               | 1-10V, DALI2             |
| • Replacing LED          | Yes                      |
| • Replacing power supply | Yes                      |

## Lightning

• FLUX	34 000 lm
• Luminous efficiency	170 lm / W
• Color of the light	Optional to buyer's preferences
• CCT	4000 K / 5000 K / 5700 K
• Color Render Index (CRI)	70
• PF	0,9
• Beam angle	120°
• Life span	100 000 working hours

## Packaging information

• Package dimensions	370 x 370 x 155 mm
• Gross weight	3,7 kg
• Transport package	

## Dimensions

- Product dimensions

dia 330 x 150 mm

